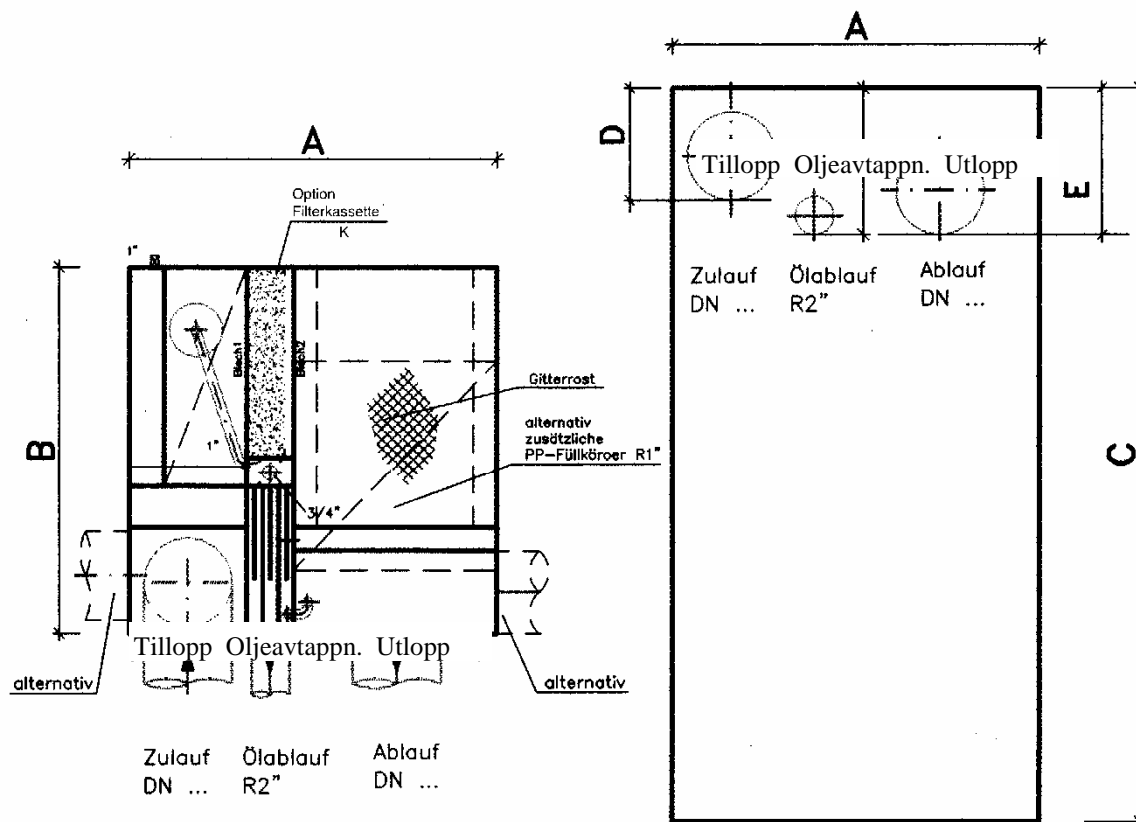


Koalascensoljeavskiljare AWAS HI 1999

Klass 1 , avger max 5 mg fri olja per liter utgående vatten enligt EN858 och DIN 1999 del 1 –6

Typgodkännande nr. Z.54.8-169



AWAS– HI 1999 Oljeavskiljare i rostfritt stål Koalascensavskiljare för montage inomhus

Kapacitet l/ sek, NG	Bredd A	Längd B	Höjd C	Inlopps- djup D	Utlopps- djup E	Oljeav- tappn F	Dimension Till/Utlopp
1,5	500	500	750	140	190	215	100/100
2	500	500	750	140	190	215	100/100
3	625	625	1250	205	255	255	150/150
4	625	625	1250	205	255	255	150/150
6	1200	750	1250	210	260	310	150/150
8	1200	750	1250	210	260	310	150/150

10 Tvillingutförande av 2 st. NG 6 svetsade tillsammans med en oljetank emellan