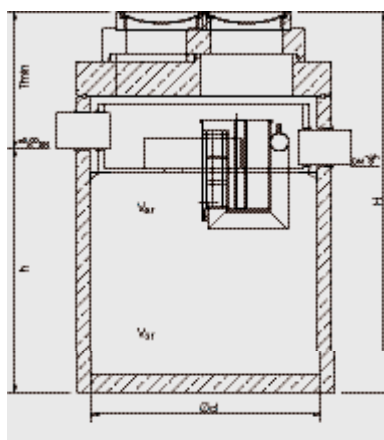


## NEUTRApass integrerad bypass avskiljare

### Oljeavskiljare Klass 1 med integrerad slamavskiljare

Kapacitet Q<sub>max</sub> 18 till 180 liter / sekund

Med enligt EN 858  
Med automatiskt stängande utloppsventil



Kapacit. Lit/ sek Q/Q <sub>max</sub>	Slam- volym liter	Innerdiam. Ød mm	Totalhöjd H mm	Tillopp T <sub>min</sub> mm	h mm	Anslutn. DN	Oljemängd liter	Tyngsta del kg	Total vikt kg	Det. nr
6/60	3800	2000	3050	1200	1850	315	315	5865	9115	1.5548.110
6/30	3800	2000	3050	1200	1850	315	315	5865	9115	1.5548.115
6/18	3400	2000	2900	1200	1700	315	315	5865	9115	1.5548.120
10/100	5700	2500	3270	1245	2025	400	537	7685	11400	1.5548.125
10/50	4100	2500	2820	1120	1700	315	537	9545	10845	1.5548.130
10/30	4100	2500	2820	1120	1700	315	537	9545	10845	1.5548.135
15/150	5200	2500	3270	1345	1925	500	513	8535	12245	1.5548.140
15/75	4200	2500	2970	1245	1725	400	537	7685	11400	1.5548.145
15/45	4100	2500	2820	1120	1700	315	557	9545	10840	1.5548.150
20/180	5000	2500	2960	1035	1925	500	595	8535	13065	1.5548.155
20/100	5400	2500	3160	1135	2025	400	619	8465	12995	1.5548.160
20/60	6000	2500	3060	910	2150	315	639	<b>8360</b>	12890	1.5548.165

Lock med 2 betäckningar

Klass 1 avskiljaren är testad i enlighet med EN 858 av ett oberoende testinstitut.

Mått och vikter gäller klass D

Utloppsventilen är om inget annat beställs kalibrerad för en täthet av 0,90

**Koalascensfiltret är demonterbart utan att avskiljaren måste tömmas**

Systemet är designat för att hantera Q oberoende av belastning, Den är dessutom designad för att förhindra hydraulisköverlast.

**OBS Större Bye Pass system är möjliga mot förfrågan.**