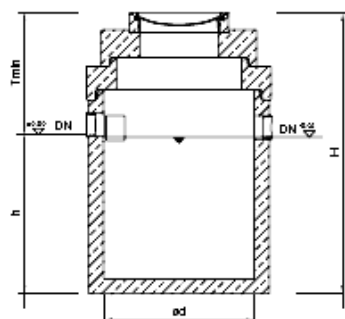




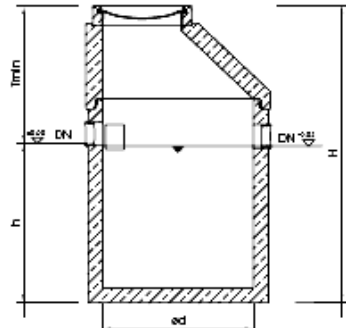
NEUTRAsed Slamavskiljare

Enligt EN 1825/ Din 4040-100 för fettavskiljare

Utförande med plant lock



Utförande med kona



Utförande med plant lock Kan erhållas med PE inklädnad

Slamvolym liter	För flöde lit/ sek	Innerdiam. Ød mm	Totalhöjd H mm	Tillopp T_min mm	h mm	Anslutn. DN	Tyngsta del kg	Total vikt kg	Det. nr
200	2	800 ¹	1255	695	560	150	770	1280	1.5511.106
400	2,4	800 ¹	1625	695	930	150	1050	1560	1.5511.111
700	7	1000 ¹	1725	695	1230	150	1550	2260	1.5511.126
800	4	1000 ¹	1925	695	1030	150	1760	2470	1.5511.121
1000	10	1200 ¹	1775	695	1080	150	1970	2960	1.5511.136
1400	7	1500 ¹	1775	695	1080	150	3070	4550	1.5511.131
1500	15	1500 ¹	2030	1000	1330	200	3060	4680	1.5511.146
2000	10	1500 ¹	2025	695	1030	150	3540	5020	1.5511.141
2000	20	1500	2280	1000	1170	200	3530	5150	1.5511.156
2500	25	1500	2530	1000	1280	200	4.020	5650	1.5511.171
3000	15	2000	2165	995	1470	200	5820	6530	1.5511.176
3000	30	2000	2165	1045	1530	250	5800	6510	1.5511.178
4000	20	2000	2465	995	1120	200	6400	7110	1.5511.161
5000	25	2000	2715	995	1720	200	6890	7600	1.5511.186
6000	30	2000	3265	1045	2220	250	6200	8660	1.5511.191

¹ Utan övergångsplatå

Utförande med kona Kan erhållas med PE inklädnad

Slamvolym liter	För flöde lit/ sek	Innerdiam. Ød mm	Totalhöjd H mm	Tillopp T_min mm	h mm	Anslutn. DN	Tyngsta del kg	Total vikt kg	Det. nr
200	2	800	1635	1075	560	150	770	1470	1.5511.206
400	2,4	800	2005	1075	930	150	1050	1760	1.5511.211
700	7	1000	2105	1075	1230	150	1550	2340	1.5511.226
800	4	1000	2305	1075	1030	150	1760	2550	1.5511.221
1000	10	1200	2155	1075	1080	150	1970	3000	1.5511.236
1400	7	1500	2155	1075	1080	150	3070	4360	1.5511.231
1500	15	1500	2155	1125	1330	200	3060	4350	1.5511.246
2000	10	1500	2405	1075	1030	150	3540	4830	1.5511.241
2000	20	1500	2405	1125	1170	200	3530	4820	1.5511.256
2500	25	1500	2655	1125	1280	200	4.020	5310	1.5511.271
3000	15	2000	2295	1125	1470	200	4070	5640	1.5511.276
3000	30	2000	2295	1175	1530	250	4050	5620	1.5511.278
4000	20	2000	2595	1125	1120	200	4650	6220	1.5511.261
5000	25	2000	2845	1125	1720	200	5140	6710	1.5511.286
6000	30	2000	3395	1175	2220	250	6200	7770	1.5511.291

Mått och vikter gäller klass D