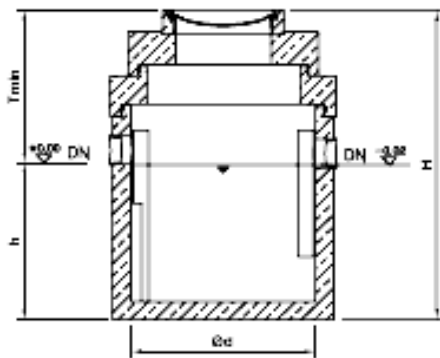


NEUTRAsept Fettavskiljare

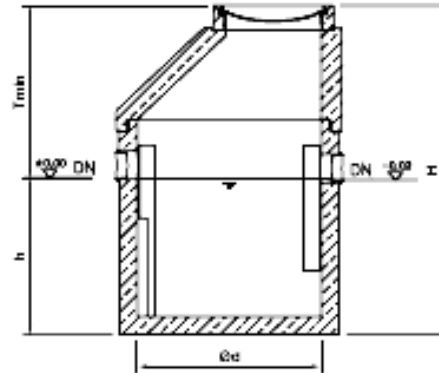
Typgodkänd enligt EN 1825/ Din 4040 -100

Utän slamavskiljningsdel separat slam avskiljare krävs.

Utförande med plant lock



Utförande med kona



Utförande med plant lock Kan erhållas med PE inklädnad

| Kapacit. Lit/ sek | Innerdiam. Ød mm | Totalhöjd H mm | Tillopp T _{min} mm | h mm | Anslutn. DN | Fettmängd liter | Tyngsta del kg | Total vikt kg | Det. nr |
|----------------------|---------------------|-------------------|-----------------------------------|---------|----------------|--------------------|-------------------|------------------|------------|
| 2 | 800 ¹ | 1375 | 745 | 630 | 150 | 103 | 870 | 1380 | 1.5570.108 |
| 4 | 800 ¹ | 1575 | 745 | 830 | 150 | 160 | 1020 | 1530 | 1.5570.113 |
| 7 | 1200 ¹ | 1775 | 745 | 1030 | 150 | 283 | 1980 | 2970 | 1.5570.118 |
| 10 | 1500 ¹ | 1625 | 745 | 880 | 150 | 411 | 2790 | 4270 | 1.5570.123 |
| 15 | 2000 | 2015 | 1045 | 970 | 200 | 802 | 5530 | 6240 | 1.5570.128 |
| 20 | 2000 | 2015 | 1045 | 970 | 200 | 802 | 5530 | 6240 | 1.5570.133 |
| 25 | 2000 | 2465 | 1045 | 1420 | 200 | 1029 | 6420 | 7130 | 1.5570.138 |
| 30 | 2500 | 2315 | 1095 | 1220 | 250 | 1213 | 8580 | 9290 | 1.5570.143 |

¹ Utän övergångplatta



Utförande med kona Kan erhållas med PE inklädnad

| Kapacit. Lit/ sek | Innerdiam. Ød mm | Totalhöjd H mm | Tillopp T _{min} mm | h mm | Anslutn. DN | Fettmängd liter | Tyngsta del kg | Total vikt kg | Det. nr |
|----------------------|---------------------|-------------------|-----------------------------------|---------|----------------|--------------------|-------------------|------------------|------------|
| 2 | 800 | 1755 | 1125 | 630 | 150 | 103 | 870 | 1570 | 1.5570.208 |
| 4 | 800 | 1955 | 1125 | 830 | 150 | 160 | 1020 | 1720 | 1.5570.213 |
| 7 | 1200 | 2155 | 1125 | 1030 | 150 | 283 | 1980 | 3010 | 1.5570.218 |
| 10 | 1500 | 2005 | 1125 | 880 | 150 | 411 | 2790 | 4080 | 1.5570.223 |
| 15 | 2000 | 2145 | 1175 | 970 | 200 | 802 | 3780 | 5350 | 1.5570.228 |
| 20 | 2000 | 2145 | 1175 | 970 | 200 | 802 | 3780 | 5350 | 1.5570.233 |
| 25 | 2000 | 2595 | 1175 | 1420 | 200 | 1029 | 4670 | 6240 | 1.5570.238 |
| 30 | 2500 | 2245 | 1225 | 1220 | 250 | 1213 | 5780 | 7760 | 1.5570.243 |

Mått och vikter gäller klass D