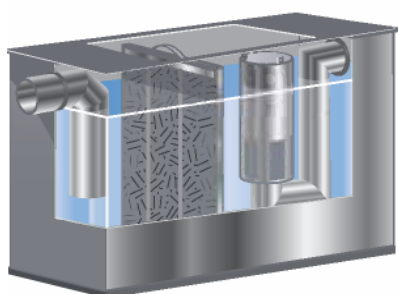


Koalescensavskiljare NeutraSteel för inomhusmontage



Z-54.3-447

NeutraSteel NS 3-10

Oljeavskiljare Klass I

Koalescensavskiljare Klass 1 tillverkad i rostfritt stål 1.4301 med självstängande utloppsventil. Finns i 3,6, 10 l/s

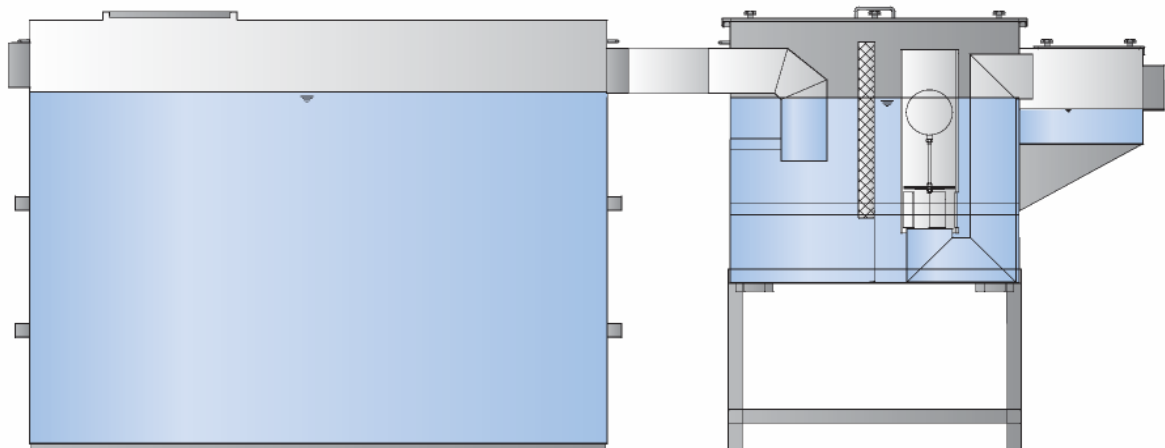
Lämplig vid inomhusmontage vid tex

- Kraftverk
- Grundvattenrening
- Eftermontage verkstäder
- Eftermontage biltvättar
- Bilrekondanläggningar
- Mobila anläggningar

Fördelar

- + Koalescensinsats möjlig att byta under drift.
- + Fristående inget markarbete nödvändigt.
- + Nivåglas för oljeskikt finns som option.
- + Manuel tömning med ventil som option.
- + Typgodkänd enligt EN858:1
- + Snabbt montage
- + Slamavskiljare finns i olika material och dimension.
- + Godkänd för Biodiesel

Exempel uppställning



Slamavskiljare 2.500 l i Rostfrittstål

Oljeavskiljare Klass I
med provtagnings kammare
NeutraSteel NS 10

