

Fördelningsbrunn

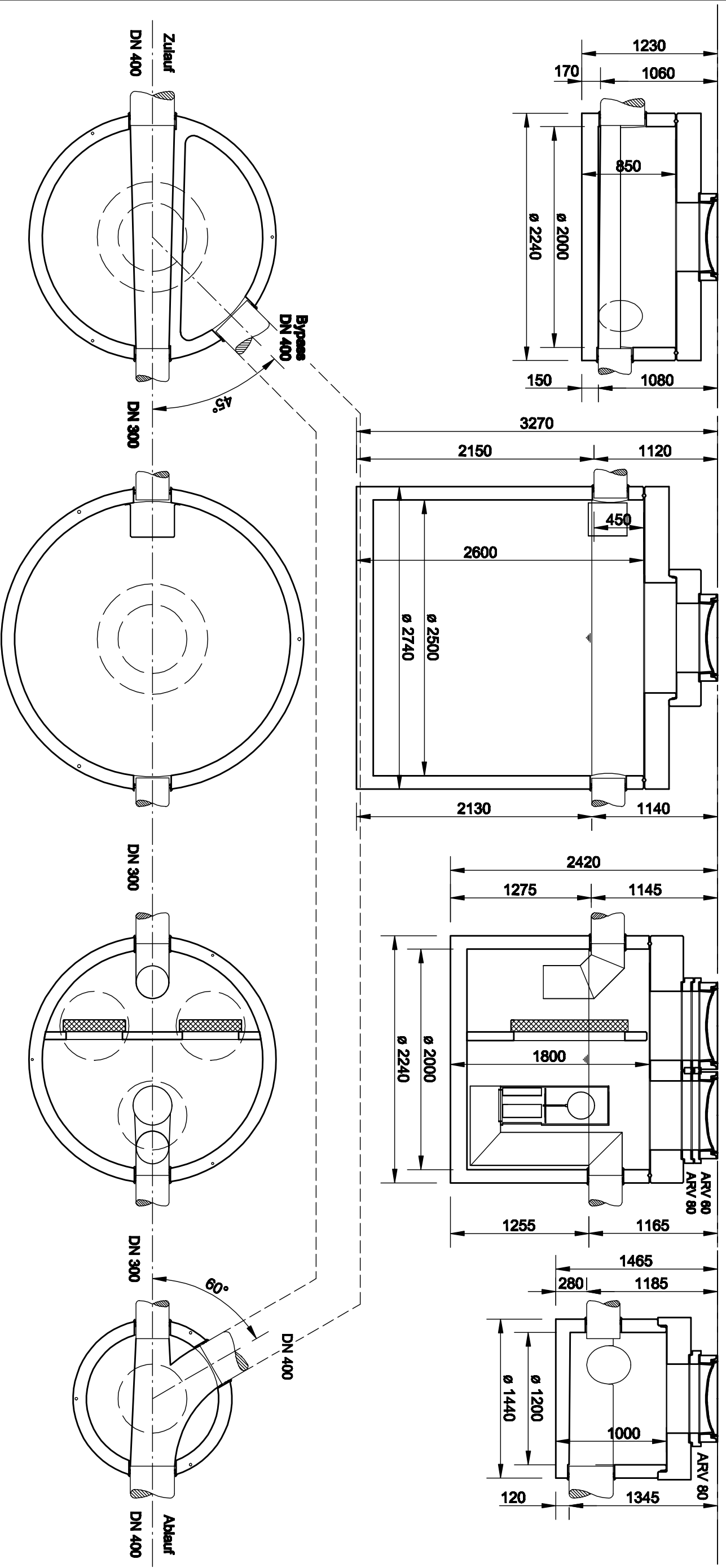
Slamavskiljare

NEUTRased 10.000 I

Oljeavskiljare Klass I (KS)

NEUTRastar NS 50

Sammankopplingsbrunn/
provtagning



Abdeckungen: Klasse D 400

- Die Höhen der beiseitigen Mörtekanten sind mit 10 mm angenommen

- Toleranzen der Bauteile nach DIN 4034

mail umweltsysteme

Hilfinger Straße 39-45 • D-78168 Donaueschingen
Telefon 0 771/8005-0 • Telefax 0 771/8005-100

Änderungen vorbehalten

Zust.	Änderung	Datum	Name

Für diese Technische Zeichnung behalten wir uns alle Rechte vor

Datum	Name	Benennung:
06.08.10	SMartin	Reinigungssystem i SV AB 08 57031450
		Bypass 100I/s 50% via OA

Zeichnungs-Nr.: AT-PZ-K-P14110

Maßstab: 1:50

Blatt A4

Blatt von Blatt