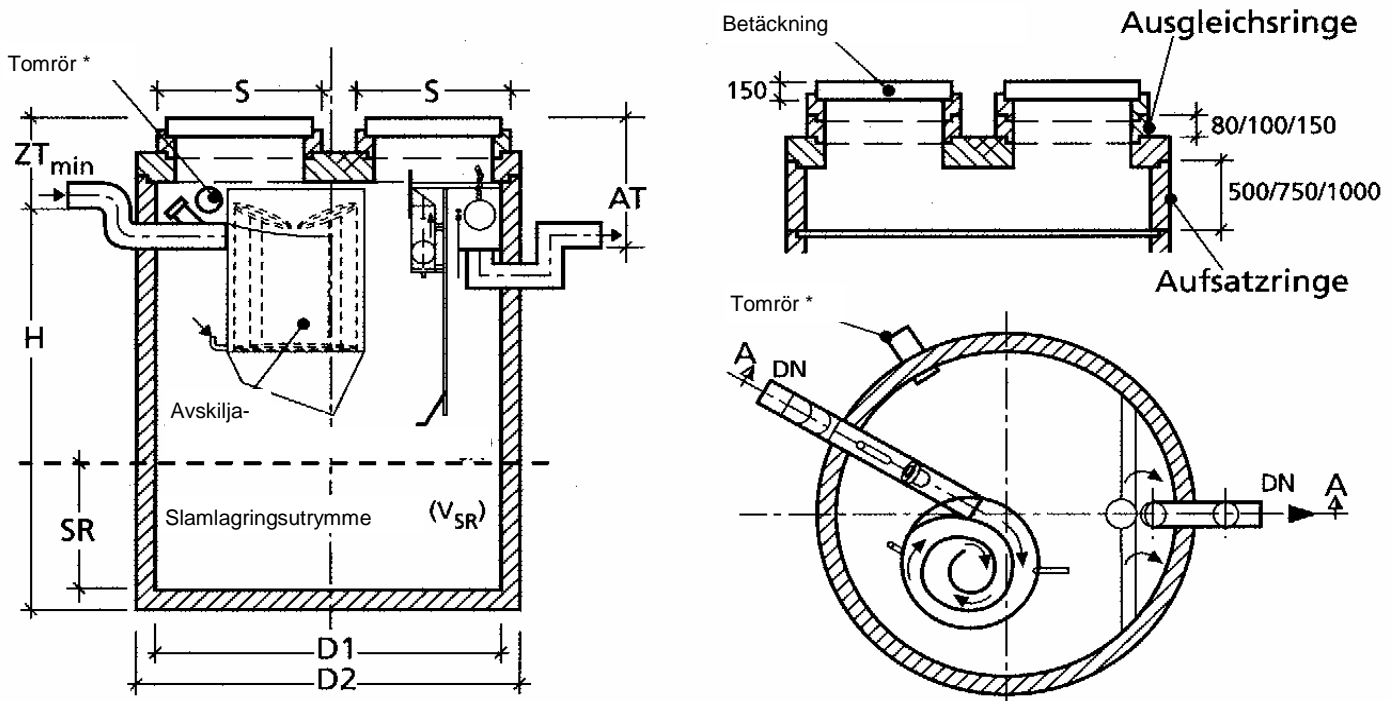


Datablad: AWAS GALAXY 1902

DIN 1999 del 1 – 6 och EN 858
Typgodkännande nr. Z- 54.8 – 288

Klass 1, avger max 5 mg olja per liter utgående vatten enligt DIN 1999 del 1-6 / EN 858



* Tomrör föreslås för framtida behov av luftning, larm o dyl

AWAS GALAXY 1902 Spiralavskiljare enligt DIN 1999/EN 858

Storlek/kapacitet (NG) l/s	3-6	3-6	3-6	3-6	8-10	8-10	15-20	15-20	30	30	30
Slamfång enligt DIN ca. liter	2800	4600	5000	6000	5000	7400	7400	11500	7000	10500	14000
Slamlagringskapacitet (V _{SR}) liter	1410	2300	2470	3000	2430	3690	3700	5670	3530	5280	7050
Oljeuppsamlingsvolym ca. liter	115	115	115	115	225	225	380	380	1200	1200	1200
Inlopp och avloppsdimension	150	150	150	150	150	150	200	200	250	250	250
Byggmått Ca. mm											
Innerdiameter (D1)	1500	1500	1500	1500	2000	2000	2500	2500	3000	3000	3000
Ytterdiameter (D2)	1740	1740	1740	1740	2240	2240	2740	2740	3300	3300	3300
Höjd minsta tilloppsdjup (ZT _{min})* ¹	800	800	800	800	550	550	680	680	710	710	710
Höjd utloppsdjup (AT)	950	950	950	950	650	650	830	830	810	810	810
Höjd (H)	1920	2420	2520	2820	2400	2800	2270	2670	2390	2640	2890
Höjd slamlagringsutrymme (SR)	800	1300	1400	1700	775	1175	755	1155	500	750	1000
Manhål / betäckningar (S)* ²	800	800	800	800	2x800	2x800	2x800	2x800	2x800	2x800	2x800
							1x600	1x600	1x600	1x600	1x600
Behållarhöjden i ett stycke	2100	2600	2700	3000	2600	3000	2600	3000	2750	3000	3250
Vikt ca. kg											
19900	7000	7700	7900	8400	10000	11000	11500	14300	17000	17700	
Största enskilda vikt	4000	4700	4900	5400	7000	8000	7500	9300	12000	12700	14900

Betongbehållaren kan som option fås med invändig ytbehandling av HDPE

Material
Stålbetong enligt DIN 4281 och 1045,

* 1 Tilloppsdjupet kan varieras genom diverse förhöjnings- och utjämningsringar (se skiss ovan)

Storlekarna NG 8 – 30 har lock med manhål (NG 8-10 : 2 st, NG 15- 30 : 3 st) vilka skall förses med betäckningar
Storlekarna NG 3 – 6 har två täckplattor enligt vidstående skiss.

Täckplattans diameter (AP 1) 1200/1500 mm
Täckplattans diameter (AP 2) 800/1200 mm