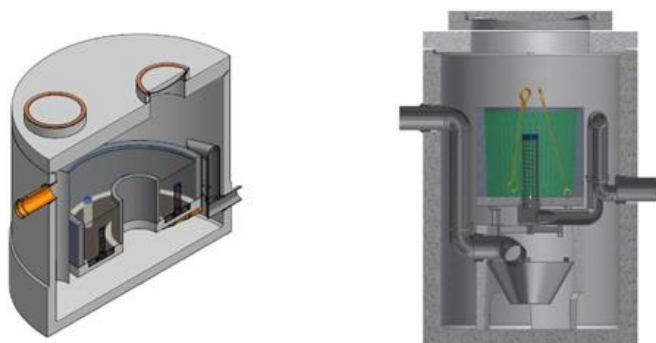


Installationsanvisning för ViaPlus 500



Följande anvisningar och data gäller för ViaPlus 500 filterbrunn med metallfilter.

ViaPlus 500 skall installeras ovan grundvattennivån och frostfritt.

Plan- och byggföreskrifter ska iakttas. Allt arbete skall utföras på ett professionellt sätt och samtliga gällande regler och säkerhetsföreskrifter måste iakttas. Se även bygg-AMA.

In- och utlopp

ViaPlus 500 skall anslutas till existerande dagvattensystem. Till anläggningen skall enbart vatten från dagvatten anslutas. Regnvatten från tak och fekalieavlopp skall ej ledas genom ViaPlus 500. Om pumpstation skall installeras skall denna installeras nedströms anläggningen.

Markering på filterbrunnen: Zu=In, Ab=Ut.

Schaktbotten

Där marken har bärighet är ett lager av grus 0 - 65 mm eller dylikt, med en tjocklek av ca 15 cm fullt tillräckligt som underlag. Är marken inte bärande skall en bärande konstruktion utformas i enlighet med god praxis och lokala föreskrifter.

Mottagning och avlastning

Leveransen skall kontrolleras av godsmottagaren innan lossning. Eventuella skador skall noteras på fraktsedeln och omedelbart rapporteras. Avlastningen av komponenterna skall ske med lyftstroppar som är dimensionerade för den aktuella lasten. På filterbrunnen skall lyftöglorna skruvas i de ingjutna "fästdonen". Kranarmen skall justeras till adekvat längd för att undvika skador och onödiga påkänningar på tanken. Under lyft med kran skall ryck undvikas. Vid ringlyftare skall dessa anbringas åt det håll som tillverkaren anvisar. Felvända lyftdon kan spräcka sidan på betongringarna.



Nedläggning

Filterbrunnen skall sättas ner på den vågräta, preparerade bädden. Kontrollera höjder och att filterbrunnen står vågrätt. Mellan två filterbrunnar bör finnas ett arbetsutrymme på cirka 50 – 100 cm. Lock och betäckningar monteras, vid behov sätts DN 600–800 ringar med cementbruk för att säkerställa korrekt täthet. Vid excentriska placeringar av manhål i lock skall markeringarna i filterbrunn och lock ligga mitt emot varandra. Vid montering av delar enligt DIN 4034 del 1, ska säkerställas att delarna inte har skador eller är smutsiga för

undvikande av läckage.

Röranslutningar

I filterbrunnen är ett 160 respektive 200 mm rör monterat som ansluts med standardmarkrör (PE-HD, PVC). Om filterbrunnen skall anslutas till andra rörsystem finns övergångar tillgängliga i handeln. När rören ansluts skall smörjmedel användas.



Namnplåt

Namnplåten, CE märkning, levereras med filterbrunnen och skall monteras vid manhållets övre del så att den är läsbar när betäckningen öppnas.

Montage av filterkassett

Filterkassetten monteras/ lyfts ned efter det att filterbrunnen är färdigmonterad i mark. Filterkassetten skall förvaras innan installation på så sätt att den inte skadas av väder och fysisk påverkan.

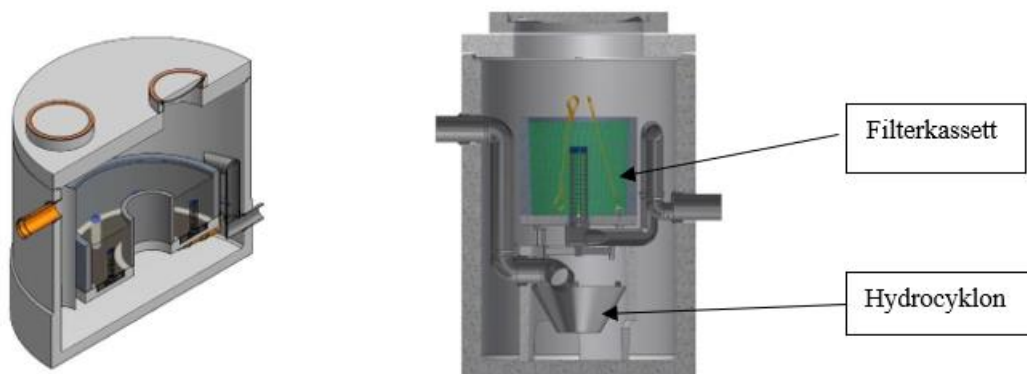
Återfyllning

Återfyllning av massor ska ske med försiktighet så att filterbrunnen eller röranslutningar inte flyttas/ skadas. Krävs täthetstest skall detta ske innan återfyllning, se även bygg-AMA.

Uppstart

Se till att inte grus, jord och andra föroreningar kan ramla ner i filterbrunnen när betäckningarna tas bort.

Datablad för ViaPlus 500 och 3000



Tekniska data

Följande information och data gäller för ViaPlus 500 filterbrunn med metallfilter.

ViaPlus 500 är ett system för behandling av främst kraftigt förorenat dagvatten.

Förbehandling

Före filtrering avskiljs sediment, detta sker i botten av hydrocyklonen (se bilden ovan).

ViaPlus modell	ViaPlus 500	ViaPlus 3000
Diameter behållare	1200 mm	3000 mm
Effektiv filteryta	1,13 m ²	7,07 m ²
Testat vattenflöde	5 l/s = 18 m ³ /h	30 l/s = 108 m ³ /h
Ytbelastning	16 m/h < 18 m/h	16 m/h < 18m/h

Filtrering

Det förbehandlade vattnet passerar in i filterkassetten genom ett hölje av porösbetong och sedan genom en filtermassa.

Här avskiljs filtrerbara ämnen såsom upplösta tungmetaller och spår av mineralväten.

ViaPlus modell	ViaPlus 500	ViaPlus 3000
Filtrets volym	170 l	1714 l

Specifikation för dimensionering

Dimensioneringen av ViaPlus metallfiltersystem baseras på områdets areal. Hydraulisk påverkan av större regnmängder spelar en underordnad roll för dimensioneringen. Systemet är konstruerat och testat för ett flöde av 100 l / sekund och hektar. Högre flöden leder till återflöde i inloppskanalen.

ViaPlus modell	ViaPlus 500	ViaPlus 3000
Maximal anslutningsbar hårdgjord yta	500 m ²	3000 m ²

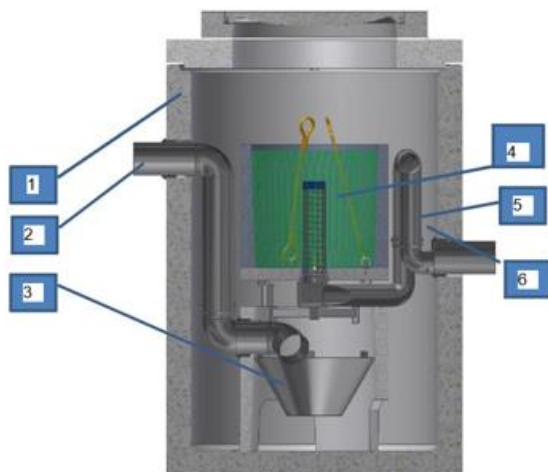
Mått och vikt

Modell	innerdiameter [mm]	total djup [mm]	anslutning DN [mm]	tyngsta del [kg]	total vikt [kg]
ViaPlus 500	1200	2255	150	4230	4650
ViaPlus 3000	3000	2500	200	16100	23280

Slamvolym

Modell	Höjd slam [m]	Volym slam [m3]	Maxhöjd [m]
ViaPlus 500	0,50	0,56	0,5
ViaPlus 3000	0,50	3,50	0,5

Beskrivning av systemet, ViaPlus 500



1. Systemets grundstruktur är en gjuten stålbetongtank med en innerdiameter av 1200 mm och en totalhöjd av 2250 mm. Behållaren är statiskt förstärkt enligt den valda belastningsklassen och är försedd med ett lock som också är dimensionerat enligt vald belastningslast.
2. Vattnet som ska behandlas strömmar in genom tilloppet som är anslutet till tanken (1) med markförlagda standardrör. Inloppsdelens är tillverkad av HDPE plast.
3. Behållarens undre del är ca 700 mm. Volymen i slamdelen är ca 1,10 m³, av vilket max 50% (motsvarande ca 0,55 m³) får utnyttjas för förvaring av slam. Bottenytan på slamdelen är 1,13 m². Ytbelastningen för slamavskiljningen är 15,9 m / h vid maximal belastning enligt godkännande av DIBt (tyska institutet för byggt teknik).
4. Filterkassetten hölje består av porös betong. Inloppet är konstruerat så att inkommande vatten filtreras över en så stor yta av filterkassetten väggar som möjligt. Därefter flödar vattnet in genom filtermassan. Filtermassan består av naturliga Zeoliter av aluminiumhydroxilicat som är konstruerade så att de absorberar metalljoner. Filterkassetten och filtermassan är designad för ca 4 års drift.
5. Dräneringssystemet består av en omvänd sifon. Vid låga flöden då vattnet är som mest förorenat stiger vattennivån långsamt upp till sifonens övre 180 graders böj, något under filtrets övre kant. Då vattennivån stigit till maxnivå vid sifonens övre kant sugas vattnet genom filtret och ut genom utloppet. Vattennivån kommer därmed att höjas och sänkas under nederbördstiden. Vid höga vattenflöden då vattnet är mindre påverkat av föroreningar finns det en bypass koppling vid sifonens underkant. Då filterkammaren är tom sker en regenerering och filtret är omedelbart klart att automatiskt fyllas på igen.

Skötselavvisning ViaPlus 500

Följande anvisningar och data gäller för ViaPlus 500 filterbrunn med metallfilter och bör utformas som sex månaders kontroll om annat ej uttrycks.

Tillsyn av anläggningen

Tidsintervall för underhållsåtgärder bestäms av driften vid anläggningen. Börja med täta intervall 1 ggr / månad för att successivt komma fram till lämpligt intervall. Dock ska hänsyn tas till eventuella ojämnheter avseende mängden dagvatten som tillförs anläggningen. Tidsintervallen kan också, om det är lämpligt, styras av de regelverk som finns för regelbunden tömning av oljeavskiljare och utföras i samband med dessa.

Checklista för skötsel av ViaPlus 500	
Lock / beteckning utan skador	
Inlopp och utlopp fritt från igensättning	
Kontrollera att betongtanken ej har inre eller yttre skador	
Kontrollera slamskiktets tjocklek. Detta sker lämpligen med teleskopstav med slamdisk,	
Rengör filter och utrymmet från grenar, löv, större smuts	
Slamutrymme tömt	
Kontrollera att filtrets typskylt är monterad	
Vattennivån ska ligga i undersidan av filterkassetten. Om det finns en förhöjd vattennivå, måste en rensolning av rörsystemet utföras. Normalt skall en rensolning genomföras vart tredje år (eller livslängden enligt den allmänna byggmyndighetens godkännande).	
Provtagning av inkommande och utgående vatten bör utföras årligen för att kontrollera filtrets fyllnadsgrad.	

- Plan- och byggföreskrifter ska iakttas. Allt arbete ska utföras på ett professionellt sätt och samtliga gällande regler och säkerhetsföreskrifter måste iakttas. Se även bygg-AMA.
- Arbete ska ej ske som ensamarbete, korrekt skyddsutrustning ska användas.
- Alla utförda kontroller ska dokumenteras i egenkontrollprogram.

Filterbyte

Vi rekommenderar att filter byts minst vart fjärde år. Detta intervall kan dock variera beroende på belastning på anläggningen. För att säkerställa ett korrekt intervall är det lämpligt att utgående och inkommande vattnet provas och analyseras med jämna mellanrum. Man kan därigenom fastställa att filtret fortfarande renar och ej är fulladdat med metalljoner.

Vid byte av filter, följ följande steg:

- Montera bort beteckningen på metallfiltret
- Lyft upp den gamla filterkassetten med lämplig lyft / vinsch. Alternativt med hjälp av en kranbil.
- Slamsug och rengör betongtanken invändigt och kontrollera att skador ej finns
- Lyft ned den nya filterkassetten på avsedd plats
- Återmontera beteckning

För det föreskrivna underhållet, tömning, filterbyte och rengöring av avskiljare såväl som hantering av filter och annat farligt avfall som avskilts ska gällande lokala lagar och förordningar följas.

Tömning och rengöring ska skötas av godkända företag. Begagnat filter är att anse som miljöfarligt avfall efter byte.