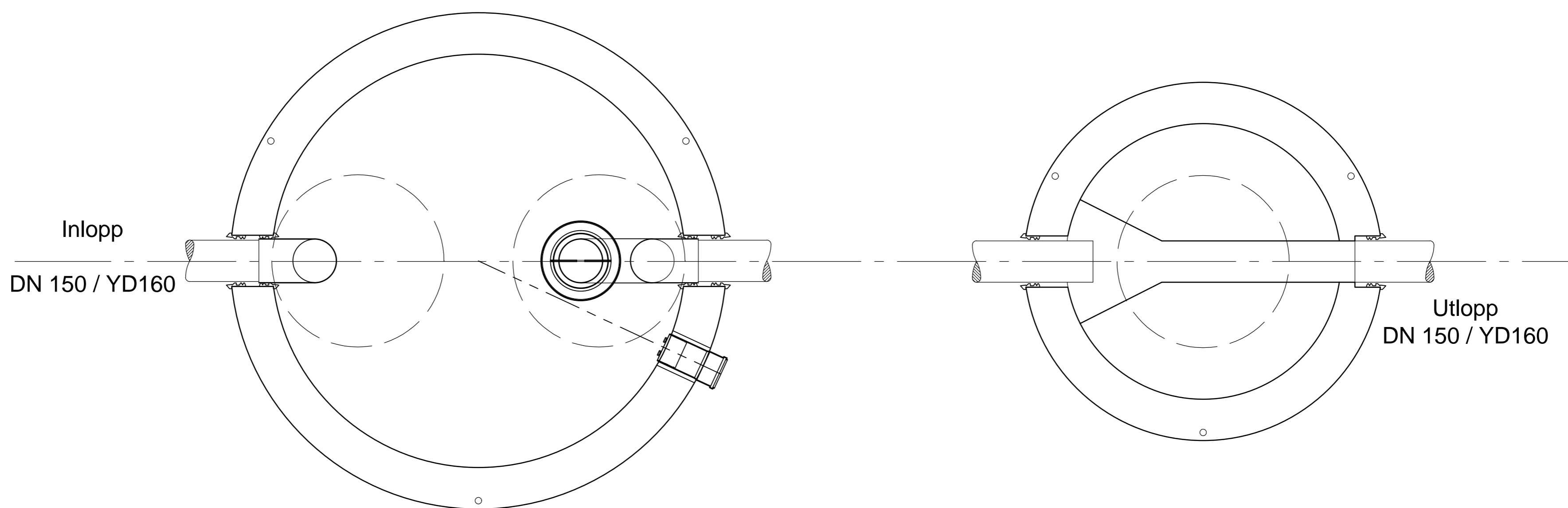
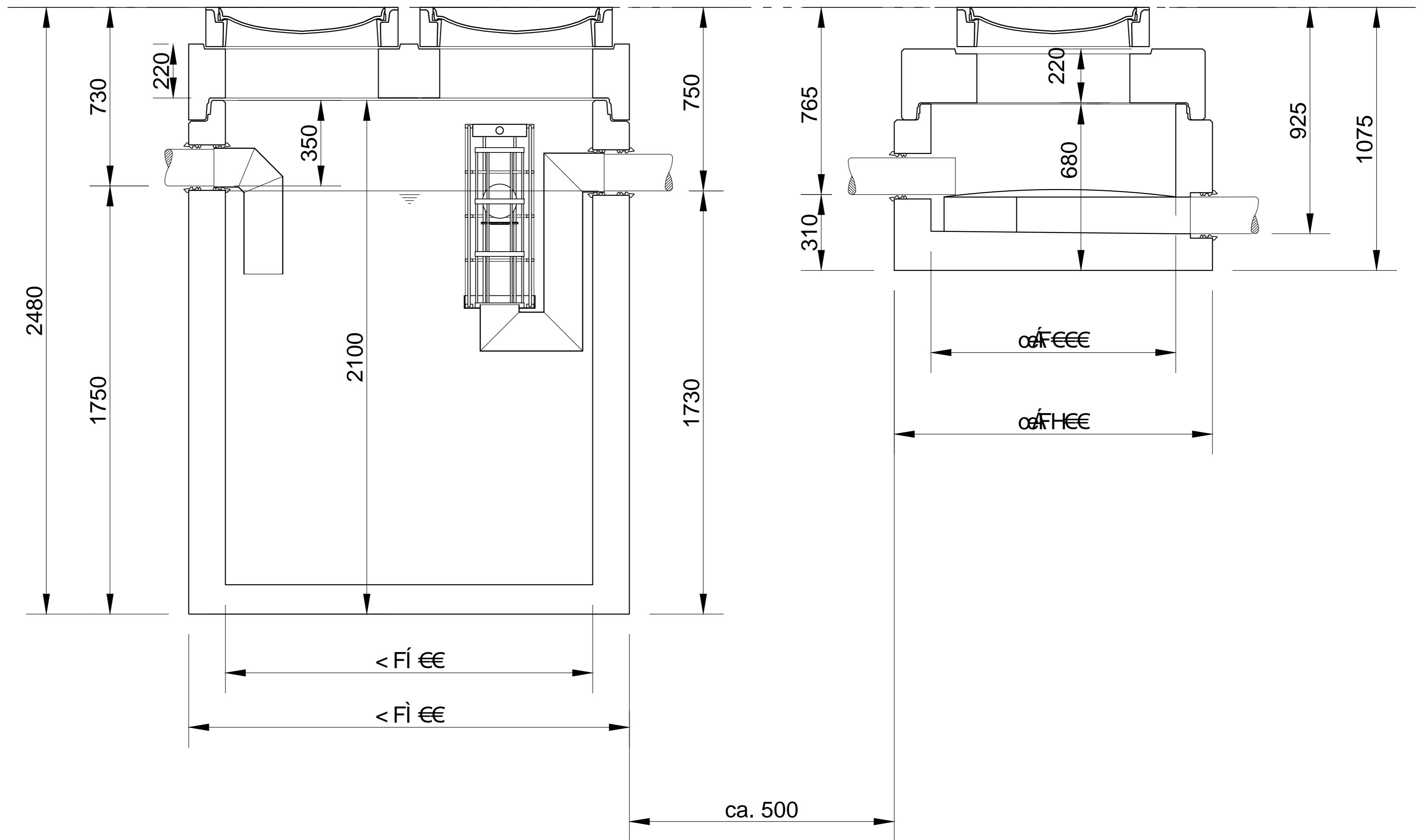


oljeavskiljare Klass I  
med slamdel (SK)  
NeutraCom NS 10 - 2000

Provtagningsbrunn  
NeutraCheck



Beteckning: Klass D 400

ÖP 4 tå ^ i ^ e ^ Å ^ a ^ \* ^ Å ^ a ^ i ^ e ^ \ } a ^ Å ^ e ^ Å ^ {  
cementfog vid DN600 ringar.

ÖV [ ^ i ^ a ^ \* ^ Å ^ e ^ Å ^ a ^ d ^ } \* ^ Ö ^ P ^ Å ^ e ^ H

- Reiningsystem i SV AB 08 57031450  
- info@reningssystem.nu

ÖP 4 tå ^ i ^ e ^ Å ^ a ^ \* ^ Å ^ a ^ i ^ e ^ \ } a ^ Å ^ e ^ Å ^ {  
ÖV [ ^ i ^ a ^ \* ^ Å ^ e ^ Å ^ a ^ d ^ } \* ^ Ö ^ P ^ Å ^ e ^ H

**mall**  
umweltsysteme

Hüfanger Straße 39-45 • D-78166 Donaueschingen  
Telefon 0 771/8005- 0 • Telefax 0 771/8005 - 100

Änderungen vorbehalten

Zust.	†) ä^i^*)*	Datum	Name	Benennung:	Masstab:
				Neutracom 10l/s 2000l	1:33
				Oljeavskiljare klass 1 EN858	A4
				Zeichnungs-Nr.:	Blatt
				Reiningsystem i SV AB 08 57031450	von Blatt
				Ers.f.:	Ers.d.:

Für diese Technische Zeichnung behalten wir uns alle Rechte vor