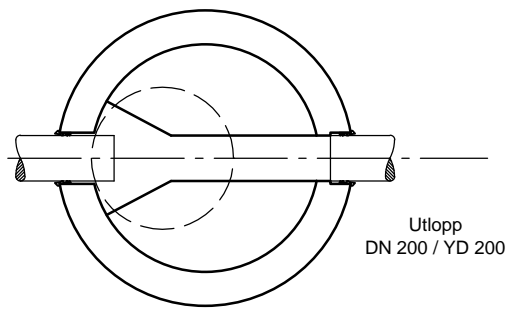
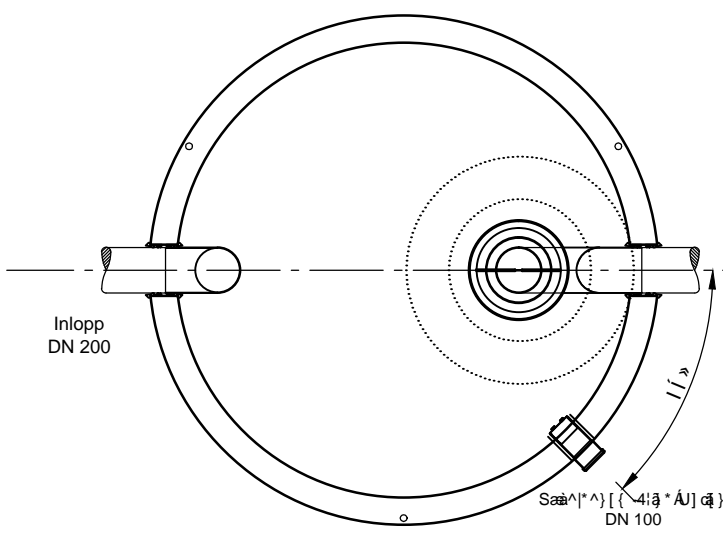
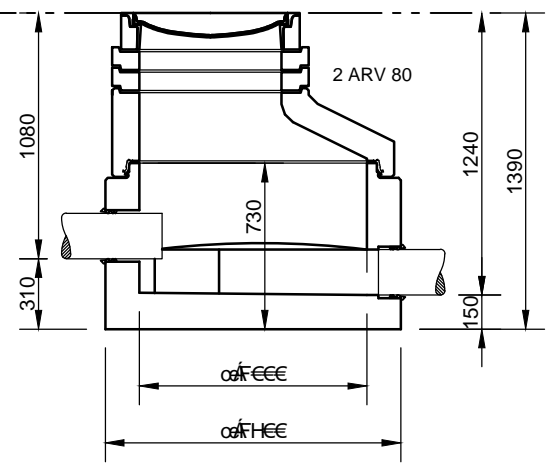
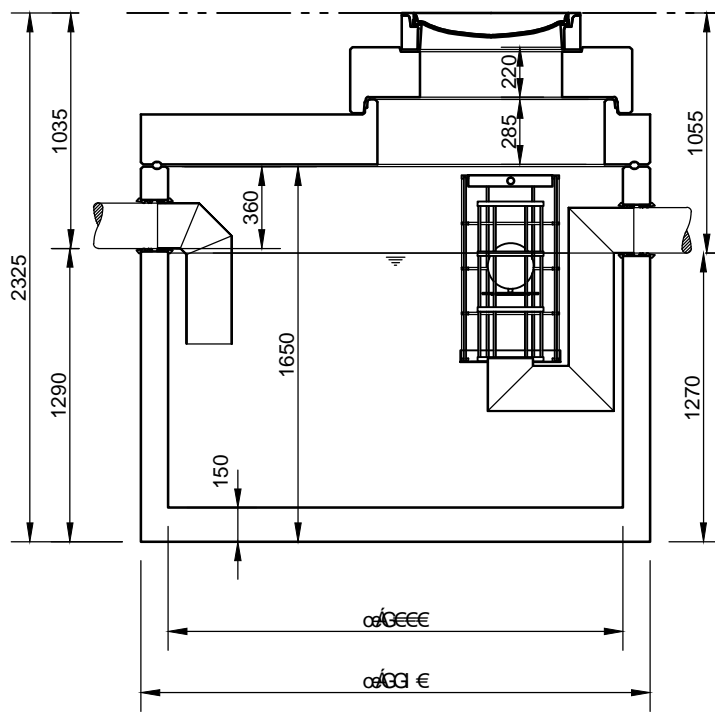


Oljeavskiljare Klass I
med slamdel (SK)
NeutraCom NS 20-2000

Provtagningsbrunn
NeutraCheck



Beteckning: Klass D 400
 EP 4tã^A èÁã ã * Á ^áíè) æFEÁ {
 cementfog vid DN600 ringar.
 ÈV [Níã •^A èÁãd } * ÖÖÄ €H
 - Reningssystem i SV AB 08 57031450
 - info@reningssystem.nu

ÖÖ • è) áÁ è) Á æV ã/ãæã } * è) * Áã á:æ
 @tã^A èÁãd } è* æ È

mall
 umweltsysteme
 Hüfnger Straße 39-45 • D-78166 Donaueschingen
 Telefon 0 771/8005- 0 • Telefax 0 771/8005 - 100

Änderungen vorbehalten		Datum	Name
		Bearb.:	
		Gepr.:	
		Norm.:	
		Sachbearbeiter:	
		Werkstoff:	
Zust.	†) á^:) *	Datum	Name

Für diese Technische Zeichnung behalten wir uns alle Rechte vor

Benennung:	Masstab:
Neutracom 20/s 2000I	1:33
Oljeavskiljare klass 1 EN858	A4
Zeichnungs-Nr.:	Blatt
Reiningssystem i SV AB 08 57031450	von Blatt
Ers.f.:	Ers.d.: