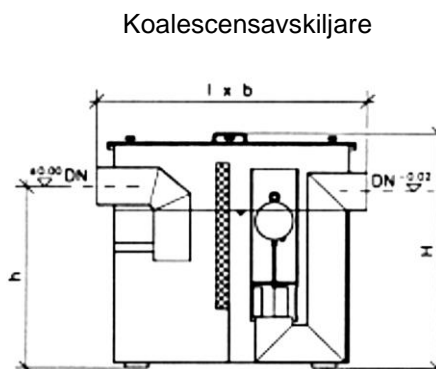
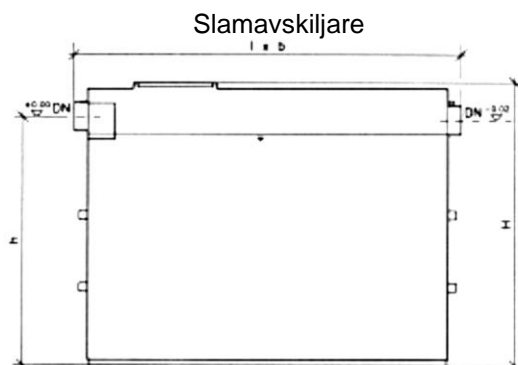


NeutraSteel - koalescensavskiljare klass 1, inomhus

Oljeavskiljare för inomhusbruk, typgodkänd enligt SSEN 858:2
Automatiskt stängande utloppsventil, tillverkad i rostfritt stål 1.4301
Slamavskiljare i PE, PP eller rostfritt



Typgodkännande
Z-54.3-447

NeutraSteel klass 1 koalescensavskiljare

Kapacit. Lit/ sek	Längd mm	Bredd mm	Höjd H mm	h mm	Anslutn DN	Oljemängd liter	Total vikt kg
3	780	423	733	507	100	51	50
6	950	523	858	632	150	81	55
10	1150	523	1008	782	150	103	75

Koalescensfiltret är demonterbart utan att avskiljaren behöver tömmas

Optioner: siktblas, oljeavledningsanordning, provtagningsenhet, höjdanpassat underrede

Slamavskiljare tillverkad i rostfritt

Slamvolym liter	För flöde lit/ sek	Längd mm	Bredd mm	Höjd H mm	h mm	Anslutn *	Total vikt kg
650	3	1100	1000	1200	1015	110mm	70
2500	6, 10	2150	1123	1563	13	160mm	227

Slamavskiljare tillverkad i polyeten

Volym ca liter	För flöde lit/ sek	Längd mm	Bredd mm	Höjd H mm	h ca mm	Anslutn DN	Total vikt kg
1000 ca 800	3, 6	1400	790	1355	990	110mm	Ca 50
1600	6, 10	1550	750	1685	1360	160mm	Ca 70
2500	10	Diameter 1410		2235	*	160mm	Ca 100

* Projektspecifikt

Slamavskiljare i polypropylen kan skräddarsys till varje enskild applikation