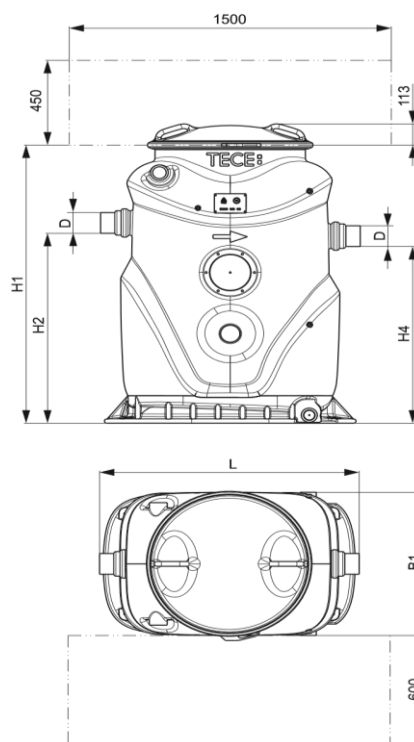


NeutraRho Fettavskiljare med integrerad slamavskiljare för inomhusmontage Typgodkänd enligt EN1825-1

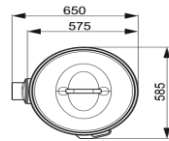
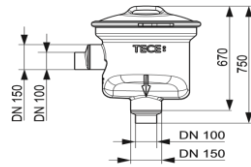
Fettavskiljare tillverkad i PE-LMD plast enligt EN 1825 och DIN 4040, oval byggform, för uppställning i frostfria utrymmen. Fettavskiljaren har integrerat slamutrymme. Manluckan har en öppningsdimension om 660 mm, locket fixeras med spännband. In- och utloppsdimensioner följer svensk standard. Avluftning utförs av kund på inloppssida med T stycke som avluftas ovan nock. Förberedd för montage av fast slamsugningsrör i botten. Typgodkännande nr : Z-54.1-528. Optioner: siktglas, provtagningskammare.



Modell	Kapacitet (lit/sek)	Slamvolym (liter)	Fettvolym (liter)	D	Vikt, tom (kg)
NS 2	2	200	80	DN 100	95
NS 4	4	400	160	DN 100	135
NS 7,5	7,5	750	300	DN 150	165
NS 10	10	1000	400	DN 150	210

Modell	H1 (mm)	H2 (mm)	H4 (mm)	L	B1
NS 2	1476	1020	950	1210	760
NS 4	1476	1020	950	1635	760
NS 7,5	1825	1320	1250	1930	800
NS 10	1825	1320	1250	2545	800

Provtagningskammare



NS 2 & 4: DN 100
NS 7,5 & 10: DN150

Slamsugningsrör

