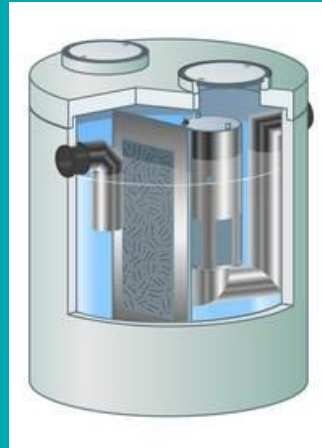


# NeutraStar

## Koalescensavskiljare klass 1 - utan slamdel

Ett kompakt och beprövat klass 1 oljeavskiljarsystem för flöden från 3l/s upp till 100l/s

Tillbehör: inbyggd provtagningspump eller efterföljande provtagningsbrunn



**mall**  
umweltsysteme

**NeutraStar är en klass 1 oljeavskiljare, utan slamavskiljarfunktion och typgodkänd enligt EN 858.**

Systemet är placerat i en gjuten betongbehållare utan skarvar och är behandlad invändigt med en epoxyfärg som är certifierad enligt EN 858-1. Koalescensenheten är tillverkad i öppen PU vilket ger låg vikt och minimalt underhåll. Avskiljaren har en självstängande utloppsventil. Filterbyte och rengöring kan utföras säkert under drift och avskiljaren är lättåtkomlig invändigt. NeutraStar skall föregås av en slamavskiljare, tex NeutraSed

### NeutraStar är optimal för tex

- Tvättanläggningar för fordon
- Verkstäder
- Bensinstationer
- Bildemontering
- Vägar och parkeringsytor
- Dagvatten, även med by-pass funktion
- Flygfält/ rangerytor

### Fördelar

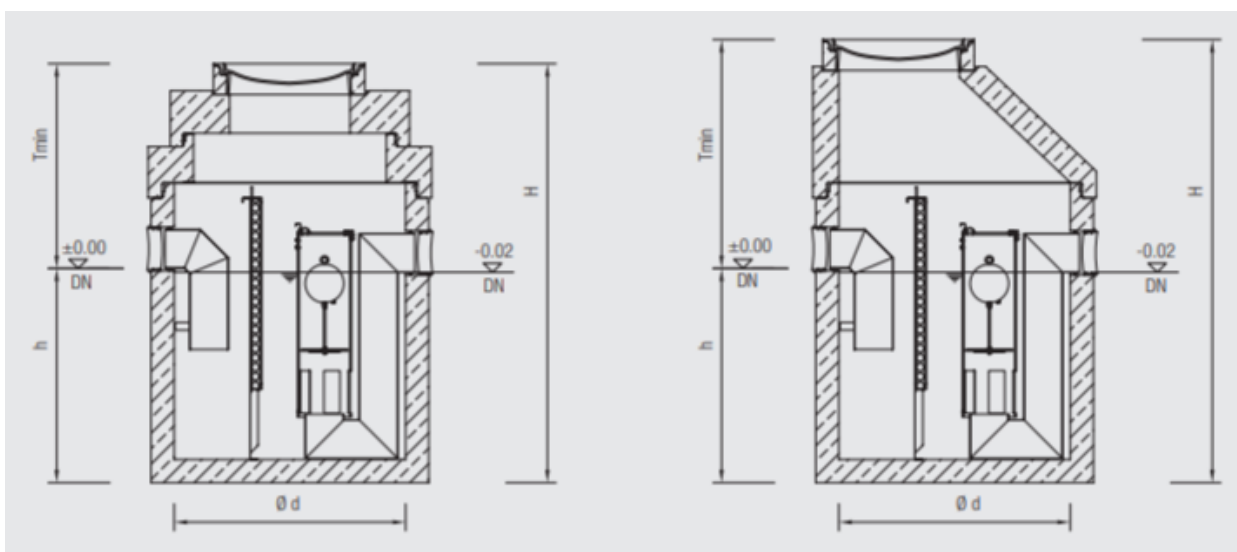
- Låga installationskostnader
- Minimal storlek med väldimensionerat by-pass system
- Lättåtkomlig invändigt - även vid fylld behållare
- Koalescensfilter upplyftbart genom lock
- Stor oljelagringskapacitet > 500 l
- Läcktestning utan demontering möjlig
- Tank utan skarvar
- Inrede och fästen i rostfritt
- Går att beställa med HDPE-inklädnad för extra skydd
- Kompakt design med låg höjd
- Höjdförlust mellan inlopp och utlopp endast 20 mm
- Lämplig för biodiesel och etanolinblandning
- Levereras komplett med körbara betäckningar D400 (40 ton)
- Mycket lämplig för större by-pass system

Reningsystem i Sverige AB

## NeutraStar koalescensavskiljare klass 1 - utan slamdel

Plan betäckning

Konisk betäckning



Mått och vikt gäller för betäckningar med klass D400 (40 ton).

På betäckning för klass B125 minskar T min med 35 mm och vikt med 80 kg.  
Utloppsventilen är, om inget annat beställs, kalibrerad för en densitet av 0,9.

Typgodkännande Z-54.3-499.

## Utförande med plant lock

Art. Nr	Kapacit. Lit/sek	Slam-volym liter	Inner-diam. ød mm	Total-höjd H mm	Tillopp T min mm	h mm	Anslutn. DN I	Olje-mängd liter	Tyngsta del kg	Total vikt kg
Star 3	3	0	800	1580	770	810	150 D160	184	1230	1750
Star 4	4	0	800	1580	770	810	150 D160	184	1230	1750
Star 6	6	0	800	1580	770	810	150 D160	184	1230	1750
Star 8	8	0	800	1580	770	810	150 D160	184	1230	1750
Star 10	10	0	800	1580	770	810	150 D160	184	1230	1750
Star 15	15	0	1000	1930	820	1110	200	339	1910	2630
Star 20	20	0	1200	2190	1080	1110	200	501	2320	3540
Star 30	30	0	1500	2290	1130	1160	250	737	4300	5990
Star 40	40	0	2000	3275	1165	2110	300	1326	7690	10160
Star50	50	0	2000	2260	985	1275	300	1349	5430	8270
Star 80	80	0	2000	3060	1375	1685	400	1469	8570	11340
Star 100	100	0	2500	3060	1375	1685	400	2389	10970	15480

## Utförande med konisk ovan del

Art. Nr	Kapacit. Lit/sek	Slam-volym liter	Inner-diam. ød mm	Total-höjd H mm	Tillopp T min mm	h mm	Anslutn. DN I	Olje-mängd liter	Tyngsta del kg	Total vikt kg
Star 3K	3	0	800	1960	1170	810	150 D160	184	1230	1930
Star 4K	4	0	800	1960	1170	810	150 D160	184	1230	1930
Star 6K	6	0	800	1960	1170	810	150 D160	184	1230	1930
Star 8K	8	0	800	1960	1170	810	150 D160	184	1230	1930
Star 10K	10	0	800	1960	1170	810	150 D160	184	1230	1930
Star 15K	15	0	1000	2330	1220	1110	200	339	1910	2700
Star 20K	20	0	1200	2330	1220	1110	200	501	2320	3380
Star 30K	30	0	1500	2430	1270	1160	250	737	4300	5800
Star 40K	40	0	2000	3395	1285	2110	300	1326	7690	9270