

# NeutraCom

Koalescensavskiljare klass 1 – integrerad slamdel

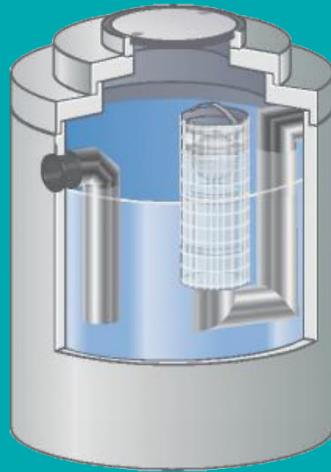
Reningssystem

i Sverige AB

Vår mest beprövade  
olja- och slamavskiljare för  
flöden från 3 l/s till 20 l/s

Slamvolym upp till 5000 liter  
och oljelagringskapacitet >500  
liter

Tillbehör: inbyggd  
provtagningspump eller  
efterföljande  
provtagningsbrunn  
NeutraCheck



**mall**  
umweltsysteme

**NeutraCom är en klass 1 oljeavskiljare med integrerad slamdel och typgodkänd enligt EN 858.**

Allroundavskiljare i betong med koalescensfilter och självstängande utloppsventil.

Systemet är placerat i en gjuten betongbehållare utan skarvar och är behandlad invändigt med epoxyfärg som är certifierad enligt EN 858-1.

Filterbyte och rengöring kan utföras säkert under drift och avskiljaren är lättåtkomlig invändigt.

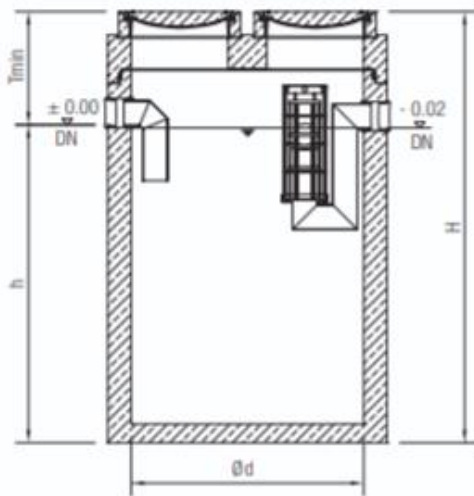
**NeutraCom är lämplig för tex**

- Tvättanläggningar för fordon
- Verkstäder
- Bensinstationer
- Dagvatten, även med by-pass funktion
- Parkeringsytor

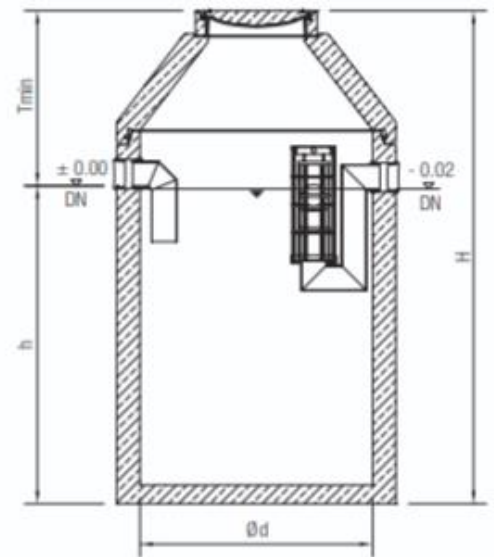
**Fördelar**

- Låga installationskostnader
- Lättåtkomlig invändigt även vid fylld behållare
- Koalescensfilter upplyftbart genom lock
- Stor oljelagringskapacitet >500 liter
- Läcktestning utan demontering möjlig
- Inrede och fästen i rostfritt
- Kompakt design med låg höjd
- Höjdförlust mellan in- och utlopp endast 20 mm
- Lämplig för biodiesel och etanolblandning
- Levereras komplett med körbara betäckningar D400 (40 ton)
- Går att beställa med HDPE-inklädnad för extra skydd
- Vattengång ned till 4 m finns som standarddel

## NeutraCom koalescensavskiljare klass 1 – integrerad slamdel



Utförande med plant lock



Utförande med konisk ovandel

Mått och vikt gäller för betäckningar med klass D400 (40 ton).

På betäckning för klass B125 minskar  $T_{min}$  med 35 mm och vikt med 80 kg.

Utloppsventilen är, om inget annat beställs, kalibrerad för en densitet av 0,9.

Typgodkännande Z-54.3-442.

**SI Utförande med plant lock, utan provtagningsenhet**

Art. Nr	Kapacit. Lit/sek	Slam-volym liter	Inner-diam. ød mm	Total-höjd H mm	Tillopp T min mm	h mm	Anslutn. DN I	Olje-mängd liter	Tyngsta del kg	Total vikt kg
COM 3-650	3	650	1200	1930	730	1200	150 D160	512	2320	3320
COM 4-800	4	800	1200	2080	730	1350	150 D160	512	2990	3489
COM 4-1200	4	1200	1200	2430	730	1700	150 D160	512	3290	4275
COM 6-1200	6	1200	1500	2780	730	1300	150 D160	690	3790	5290
COM 6-2500	6	2500	2000	2780	730	2050	150 D160	690	5250	6750
COM 6 5000	6	5000	2000	3275	985	2290	150 D160	1239	6430	8900
COM 8 1600	8	1600	1500	2280	730	1550	150 D160	690	4260	5756
COM 8 2500	8	2500	1500	2780	730	2050	150 D160	690	5230	6726
COM 8 5000	8	5000	2000	3275	985	2290	150 D160	1239	6430	8900
COM 10 2000	10	2000	1500	2480	730	1750	150 D160	690	4650	6180
COM 10 3000	10	3000	2000	2575	985	1590	150 D160	1239	5030	7500
COM 10 2500	10	2500	1500	2780	730	2050	150 D 160	690	5250	6750
COM 10 5000	10	5000	2000	3275	985	2290	150 D160	1239	6430	8900
COM 15 3000	15	3000	2000	2675	1035	1640	200	1447	5230	7700
COM 15 5000	15	5000	2000	3275	1035	2240	200	1447	6430	8900
COM 20 4000	20	4000	2000	3275	1035	1940	200	1447	5810	8300
COM 20 6000	20	6000	2500	2925	1035	1890	200	2278	7430	10950

**SI Utförande med kona, utan provtagningsenhet**

Art. Nr	Kapacit. Lit/sek	Slam-volym liter	Inner-diam. ød mm	Total-höjd H mm	Tillopp T min mm	h mm	Anslutn. DN I	Olje-mängd liter	Tyngsta del kg	Total vikt kg
COM 3-650K	3	650	1200	2330	1130	1200	150 D160	512	2320	3390
COM 4-800K	4	800	1200	2480	1130	1350	150 D160	512	2500	3580
COM 4 1200K	4	1200	1200	2830	1130	1700	150 D160	512	3290	4370
COM 6 1200K	6	1200	1500	2430	1130	1300	150 D160	690	3770	5270
COM 6 2500K	6	2500	1500	3180	1130	2050	150 D160	690	5230	6730
COM 8 1600K	8	1600	1500	2380	1130	1550	150 D160	690	4260	5760
COM 8 2500K	8	2500	1500	3180	1130	2050	150 D160	690	5230	6730
COM 10 2000K	10	2000	1500	2880	1130	1750	150 D160	690	4650	6150
COM 10 2500K	10	2500	1500	3180	1130	2050	150 D160	690	5230	6730