

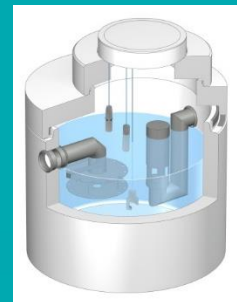
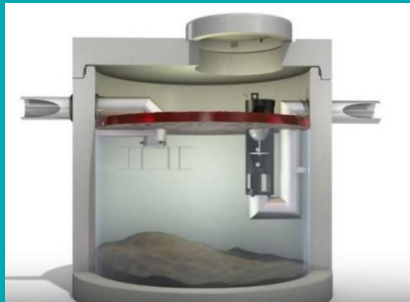
NeutraSpin

Koalescensavskiljare klass 1 – integrerad slamdel och underhållsfri koalescensenhet

Reningsystem

i Sverige AB

Allroundavskiljare för tuffa driftförhållanden!



mall
umweltsysteme

Oljeavskiljare NeutraSpin, storlek från 3 liter till 30 liter/sekund. NeutraSpin har en integrerad slamdel med en slamvolym på upp till 9000 liter. Den underhållsfria koalescensenheten gör att avskiljaren kräver minimalt underhåll.

Inloppet är försett med den senast patenterade underhållsfria koalescenstekniken. Koalescensen sker genom att små virvlar skapas vid inloppet i avskiljaren. Virvlarna lyfter sedan upp de mikroskopiska oljedropparna till ytan. Ju högre flöde desto större blir den hydrodynamiska effekten. Vid låga flöden hjälper den långa uppehållstiden till att separera oljan.

NeutraSpin är lämplig för tex

- Tvättanläggningar för fordon/entreprenadmaskiner
- Gruvanläggningar
- Biovärmeanläggningar med flis/annat granulat
- Skrotningsanläggningar
- Fyllnings- och omlastningsstationer
- Bensinstationer

Fördelar

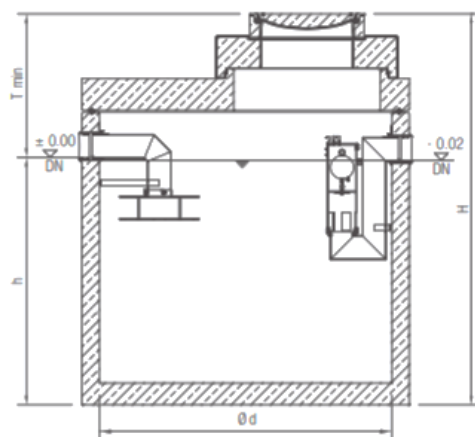
- Självrengörande koalescensenhet – ger låg underhållskostnad
- Godkänd för biodiesel och etanolblandningar
- Optimal för slamrika verksamheter
- Typgodkänd enligt EN 858
- Integrerad slamdel
- Fri kulpassage genom filter på 150 mm
- Stabilt inrede i rostfritt
- Stor lagringsvolym av olja
- Automatiskt stängande utloppsventil
- Finns med varianter som lagrar oljan invändigt i separat tank

Reningsystem i Sverige AB

NeutraSpin

Koalescensavskiljare klass 1 - integrerad slamdel och underhållsfri koalescensenhet

Utförande med plant lock



Mått och vikt gäller för betäckningar med klass D400.

På betäckning för klass B125 minskar T min med 35 mm och vikt med 80 kg.

Utloppsventilen är, om inget annat beställs, kalibrerad för en densitet av 0,9.

- Typgodkänd enligt EN 858-1
- Inbyggd provtagningspump finns som option
- Provtagningsbrunn NeutraCheck finns som option
- Modellen går att beställa med HDPE-inklädnad
- Vattengång ned till 4 m
- Typgodkännande Z-54.3-518

SI Utförande med plant lock

Art. Nr	Kapacit. Lit/sek	Slam-volym liter	Inner-diam. Ød mm	Total-höjd H mm	Tillopp T min mm	h mm	Anslutn. DN	Olje-mängd liter	Tyngsta del kg	Total vikt kg
Spin 3-650	3	650	1500	1930	730	1200	150 D160	508	3600	5070
Spin 6-1200	6	1200	2000	2225	985	1240	150 D160	910	4330	6800
Spin 6-2500	6	2500	2000	2625	985	1640	150 D160	910	5130	7600
Spin 6 5000	6	5000	2500	2875	985	1890	150 D160	1430	7330	10890
Spin 8 1600	8	1600	2000	2375	985	1390	150 D160	910	4630	7100
Spin 8 2500	8	2500	2000	2625	985	1640	150 D160	910	5130	7600
Spin 8 5000	8	5000	2500	2875	985	1890	150 D160	1430	7330	10850
Spin 10 2000	10	2000	2000	2475	985	1490	150 D160	910	4830	7300
Spin 10 2500	10	2500	2000	2625	985	1640	150 D 160	910	5120	7590
Spin 10 3000	10	3000	2000	2775	985	1790	150 D160	910	5430	7900
Spin 10 5000	10	5000	2500	2875	985	1890	150 D160	1430	7330	10850
Spin 15 3000	15	3000	2000	2975	1035	1940	200	903	5830	8300
Spin 15 5000	15	5000	2500	3075	1035	2040	200	1423	7820	11340
Spin 20 4000	20	4000	2500	2975	1035	1940	200	1423	7580	11100
Spin 20 5000	20	5000	2500	3175	1035	2140	200	1423	8050	11570