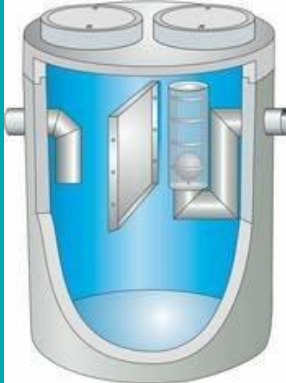


# NeutraPro

Olje-/slamavskiljare – kombinerad klass 1 och 2 med integrerad slamdel



**mall**  
umweltsysteme

Oljeavskiljare NeutraPro, storlek från 3 liter till 30 liter/sekund. NeutraPro har en integrerad slamdel med en slamvolym på upp till 6000 liter. NeutraPro är typgodkänd som klass 1 och 2 avskiljare enligt EN 858.

Systemet består av ett inlopp- och ett utloppsparti placerat i en gjuten betongbehållare utan skarvar. NeutraPro har en invändig ytbehandling som uppfyller normen EN 858. Avskiljaren är försedd med automatisk stängning av utloppsventilen vid hög oljenivå.

Avskiljaren är lättillgänglig invändigt med ett skyddat koalescensfilter vilket minskar behovet av rengöring. Rengöring/ byte av filter kan göras under drift på ett säkert sätt.

#### NeutraPro är lämplig för tex

- Tvättanläggningar för fordon
- Verkstäder som hanterar hydrauliska oljor
- Oljeterminaler
- Verksamheter där skum och flytande slam förekommer

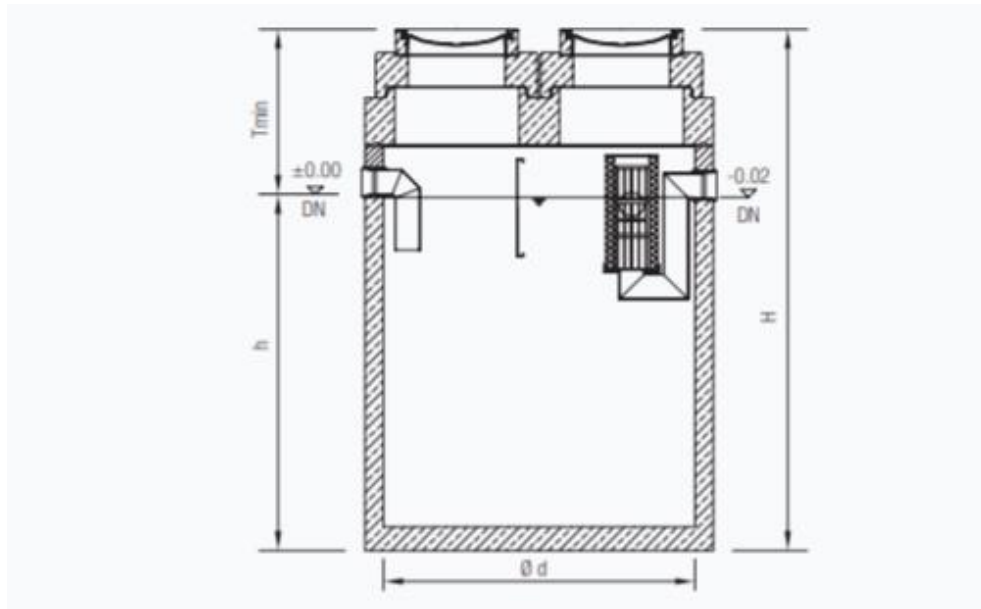
#### Fördelar

- Kombinationen klass 1 och 2 medger att man kan räkna bort oljans densitet vid beräkning av nominell storlek
- Låga installationskostnader
- Koalescensfiltret kan lyftas upp genom locket
- Stor oljelagringskapacitet - upp till 2256 liter
- Läcktestning utan demontering möjlig
- Inrede och fästen i rostfritt
- Kompakt design med låg höjd
- Höjdförlust mellan inlopp och utlopp är endast 20 mm
- Lämplig för biodiesel och etanolinblandningar
- Kan förses med provtagningspump eller provtagningsbrunn
- HDPE-lining finns som option

# NeutraPro

## Olje-/ slamavskiljare – kombinerad klass 1 och 2 med integrerad slamdel

Typgodkänd enligt EN 858-1



- Mått och vikt gäller för betäckningar med klass D400
- På betäckning för klass B125 minskar T min med 35 mm och vikt med 80 kg
- Utloppsventilen är, om inget annat beställs, kalibrerad för en densitet av 0,9
- Typgodkännande Z-54.3-442

### **SI** NeutraPro - utförande med plant lock

Art. Nr	Kapacit. Lit/sek	Slam-volym liter	Inner-diam. Ød mm	Total-höjd H mm	Tillopp T min mm	h mm	Anslutn. DN l	Olje-mängd liter	Tyngsta del kg	Total vikt kg
Pro 3 650	3	650	1200	2230	730	1500	150 D160	510	2700	3700
Pro 4 800	4	800	1200	2380	730	1650	150 D160	510	2880	3880
Pro 6 1200	6	1200	1500	2030	730	1300	150 D160	810	3790	5290
Pro 6 2500	6	2500	1500	2780	730	2050	150 D160	810	6430	9700
Pro 6 5000	6	5000	2000	3355	1065	2290	150 D160	1238	6430	9700
Pro10 2000	10	2000	1500	2680	730	1950	150 D160	688	5060	6560
Pro10 2500	10	2500	1500	2980	730	2250	150 D160	688	5640	7140
Pro 10 5000	10	5000	2000	3355	1065	2290	150 D160	1238	6430	9700
Pro 15 3000	15	3000	2000	2905	1115	1790	200	1444	5530	8800
Pro 15 5000	15	5000	2500	2925	1035	1890	200	2276	7450	11280
Pro 20 5000	20	5000	2500	2925	1035	1890	200	2276	7450	11280
Pro 30 6000	30	6000	2500	3275	1085	2190	250	2256	8320	12160