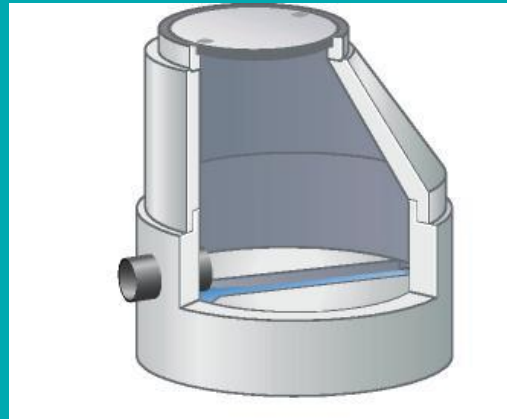


# NeutraCheck - provtagningsbrunn



**mall**  
umweltsysteme

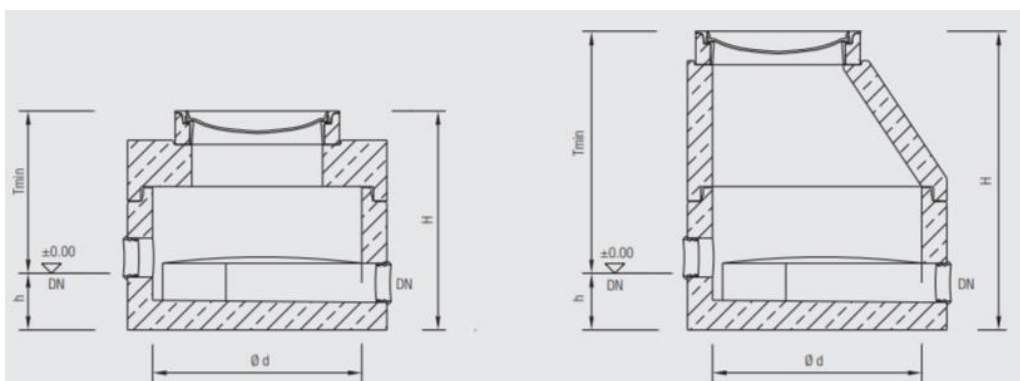
NeutraCheck är en provtagningsbrunn som uppfyller standarden EN 858. Standarden föreskriver att det ska finnas en provtagningsenhet i anläggningen så att provtagning av strömmande, utgående vatten kan göras.

NeutraCheck är tillverkad i betong och passar för alla anläggningar som är installerade i mark, tex oljeavskiljar- och dagvattensystem, reningsanläggningar och biltvättar.

Höjdförlust mellan in- och utlopp finns i två utföranden: standardstalp 160 mm eller flaskformad stalp 40 mm.

## Fördelar

- Tanken är tillverkad utan skarvar
- Genomföringar för rör i flexibel gummi
- Kompakt design med låg höjd
- Dubbla inlopp
- Levereras komplett med körbara betäckningar D400 (40 ton)
- Finns med eller utan luftad betäckning
- Standardanslutning rör 160 mm till 400 mm
- Backventil och manuell stängningsventil



Reningsystem i Sverige AB

## NeutraCheck - provtagningsbrunn

### Utförande med plan ovandel, standardstalp 160 mm

Art. Nr	Inner-diam. ød mm	Total-höjd H mm	Tillopp T min mm	h mm	Anslutn. DN l	Tyngsta del kg	Total vikt kg
Check 150	1000	1060	750	310	150	1220	1910
Check 200	1000	1110	800	310	200	1280	1970
Check 250	1000	1160	850	310	250	1350	2040
Check 300	1000	1210	900	310	300	1420	2110
Check 400	1000	1260	950	310	400	1490	2180

### Utförande med konisk ovandel, standardstalp 160 mm

Art. Nr	Inner-diam. ød mm	Total-höjd H mm	Tillopp T min mm	h mm	Anslutn. DN l	Tyngsta del kg	Total vikt kg
Check 150K	1000	1460	1150	310	150	1220	1770
Check 200K	1000	1510	1200	310	200	1280	1830
Check 250K	1000	1560	1250	310	250	1350	1900
Check 300K	1000	1610	1300	310	300	1420	1970
Check 400K	1000	1660	1350	310	400	1490	2040

### Utförande med plan ovandel, stalp 40 mm flaskform

Art. Nr	Inner-diam. ød mm	Total-höjd H mm	Tillopp T min mm	h mm	Anslutn. DN l	Tyngsta del kg	Total vikt kg
Check 150-40	1000	1060	750	310	150	1220	1750
Check 200-40	1000	1110	800	310	200	1280	1810
Check 250-40	1000	1160	850	310	250	1350	1890
Check 300-40	1000	1210	900	310	300	1420	1950
Check 400-40	1000	1260	950	310	400	1490	2180

### Utförande med konisk ovandel, stalp 40 mm flaskform

Art. Nr	Inner-diam. ød mm	Total-höjd H mm	Tillopp T min mm	h mm	Anslutn. DN l	Tyngsta del kg	Total vikt kg
Check 150-40	1000	1460	1150	310	150	1220	1770
Check 200-40	1000	1510	1200	310	200	1280	1830
Check 250-40	1000	1560	1250	310	250	1350	1900
Check 300-40	1000	1610	1300	310	300	1420	1670
Check 400-40	1000	1660	1350	310	400	1490	2270