

# NeutraSed

## Slamavskiljare

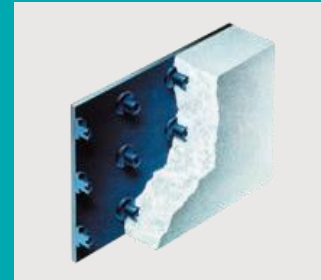
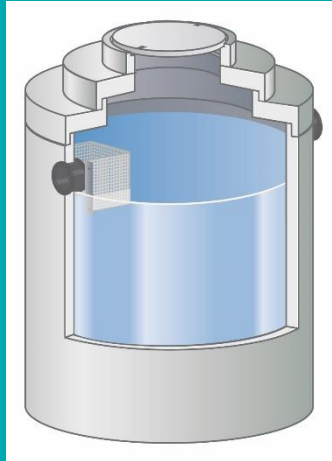
Reningsystem

i Sverige AB

Invändigt behandlad med epoxyfärg för extra hållbarhet (enligt oljeavskiljarnorm EN858/fettavskiljarnorm EN1825)

Tillbehör:

- PEHD inklädnad integrerad i betongen
- Slamsugningskopplingar



PE inklädnad (tillbehör)

**mall**  
umweltsysteme

Systemet är placerat i en gjuten betongbehållare utan skarvar och är behandlad invändigt med epoxyfärg som är certifierad enligt EN 858-1. Behandlingen gör avskiljaren extra hållbar. Modellen går även att få med invändig PE inklädnad.

Volym upp till 19.300 liter som standardmodell. Det går även att beställa avskiljaren i en specialanpassad volym.

Enligt normen EN858 ska oljeavskiljare föregås av slamavskiljare. NeutraSed är en slamavskiljare som är mycket lämplig före olje- och fettavskiljare.

**NeutraSed är lämplig som:**

- Slamavskiljare före oljeavskiljare
- Slamavskiljare före fettavskiljare
- Bufferttank
- Dumptank för golvscurvatten
- Pumpstation
- Biokammare

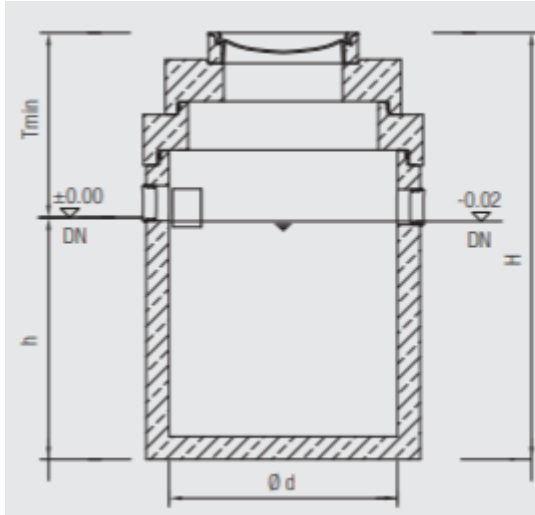
**Fördelar**

- Låga installationskostnader
- Läcktestning utan demontering möjlig
- Inrede och fästen i rostfritt
- Kompakt design med låg höjd
- Höjdförlust mellan in- och utlopp endast 20 mm
- Lämplig för biodiesel och etanolinblandning
- Levereras komplett med körbara betäckningar D400 (40 ton)
- Går att beställa med PE-inklädnad för extra skydd och hållbarhet
- Vattengång ned till 4 m finns som standarddel
- Specialanpassade modeller med olika volymer går att beställa
- Tillverkade enligt samma kriterier som oljeavskiljare

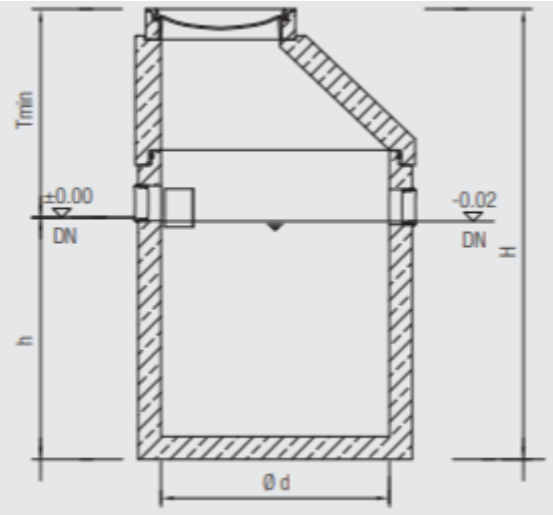
Reningsystem i Sverige AB

## NeutraSed slamavskiljare

Utförande med plant lock



Utförande med konisk ovan del



Mått och vikt gäller för betäckningar med klass D400 (40 ton).

På betäckning för klass B125 minskar  $T_{min}$  med 35 mm och vikt med 80 kg.

## **SI** Utförande med plant lock

Art. Nr	Passande för. Lit/sek	Slam-volym liter	Inner-diam. ød mm	Total-höjd H mm	Tillopp T min mm	h mm	Anslutn. DN I	Tyngst a del kg	Total vikt kg
Sed 650 150	3	650	1000	1730	730	1000	150 D160	1700	2420
Sed 2500 150	3 6 10	2500	1500	2280	730	1550	150 D160	4280	5750
Sed 3000 200	15 20	3000	2000	2175	1035	1140	200 D200	4230	6700
Sed 5000 150	3 6 10	5000	2000	2725	985	1740	150 D160	5330	7800
Sed 5000 200	15 20	5000	2000	2725	1035	1690	200 D200	5330	8000
Sed 6000 250	30	5000	2000	3175	1035	2090	250 D250	6160	8630
Sed 8000 300	40 50 65	8000	2500	2925	1125	1800	300 D315	7450	10970
Sed 10000 150	3 6 10	10000	2500	3175	985	2190	150 D160	8320	11840
Sed 10000 200	15 20	10000	2500	3175	1035	2140	200 D200	8320	11840
Sed 10000 250	30	10000	2500	3175	1085	2090	250 D250	8320	11840
Sed 10000 300	40 50 65	10000	2500	3275	1125	2150	300 D315	8320	11840
Sed 10000 400	80 100	9500	2500	3275	1225	1665	400	8320	11840
Sed 13000 300	40 50 65	13000	3000	3205	1190	2015	300 D315	11980	17660
Sed 15000 200	15 20	15000	3000	3405	1105	2300	200 D200	12270	18400
Sed 15000 300	40 50 65	15000	3000	3455	1190	2265	300 D315	12910	18590
Sed 16000 400	80 100	16000	3000	3705	1280	2425	400 D400	13840	19520
Sed 19300 150	3 6 10	19300	3000	3955	1190	2765	150 D160	14770	20450

## **SI** Utförande med kona

Art. Nr	Passande för. Lit/sek	Slam-volym liter	Inner-diam. ød mm	Total-höjd H mm	Tillopp T min mm	h mm	Anslutn. DN I	Tyngst a del kg	Total vikt kg
Sed 650 150	3	650	1000	2130	1130	1000	150 D160	1700	2510
Sed 2500 150	3 6 10	2500	1500	2680	1130	1550	150 D160	4280	5780
Sed 3000 200	15 20	3000	2000	2295	1155	1140	200 D200	4230	5810
Sed 5000 150	3 6 10	5000	2000	2845	1105	1740	150 D160	5330	6910
Sed 5000 200	15 20	5000	2000	2945	1155	1690	200 D200	5330	7110
Sed 6000 250	30	5000	2000	3295	1205	2090	250 D250	6160	7730
Sed 8000 300	40 50 65	8000	2500	3045	1245	1800	300 D315	7450	9440
Sed 10000 150	3 6 10	10000	2500	3395	1105	2190	150 D160	8320	10310
Sed 10000 200	15 20	10000	2500	3395	1155	2140	200 D200	8320	10310
Sed 10000 250	30	10000	2500	3395	1205	2090	250 D250	8320	10310
Sed 10000 300	40 50 65	10000	2500	3395	1245	2150	300 D315	8320	10310