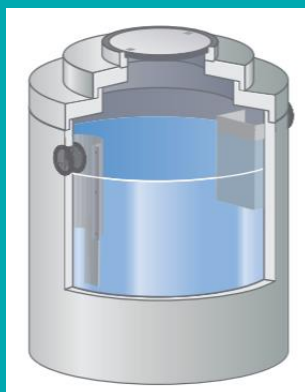


NeutraTip - fettavskiljare

NeutraTip - fettavskiljare
för markinstallation

Från 2 lit/sek till 30 lit/sek

Slamvolym upp till 5000 lit



Typgodkänd fettavskiljare tillverkad i armerad betong med slamdelen inbyggd i tanken. Fettet avskiljs genom gravimetrisk princip och samlas på ytan i avskiljaren. Slammet sjunker till botten och hindras från att passera ut genom utloppsdelen utformning.

Systemet består av inlopps- och utloppsparti placerat i en gjuten, invändigt behandlad behållare tillverkad utan skarvar. Avskiljaren är lättillgänglig invändigt.

Avskiljaren kan kompletteras med gastätt lock, tät genomföring för larmkablar och provtagningsbrunn NeutraCheck.

NeutraTip är en optimal fettavskiljare för tex:

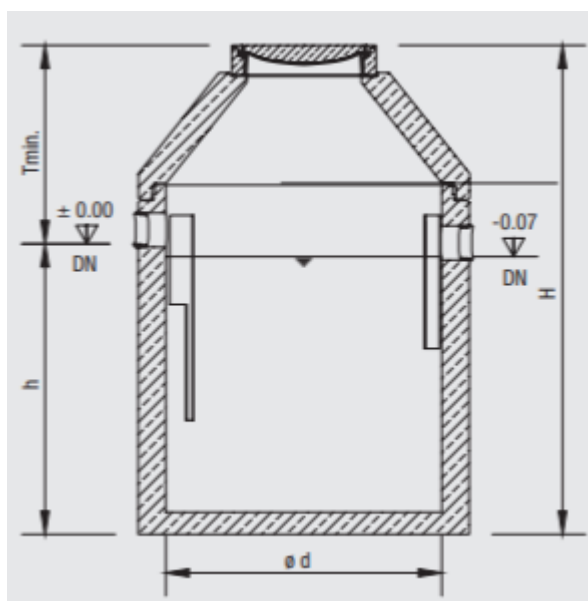
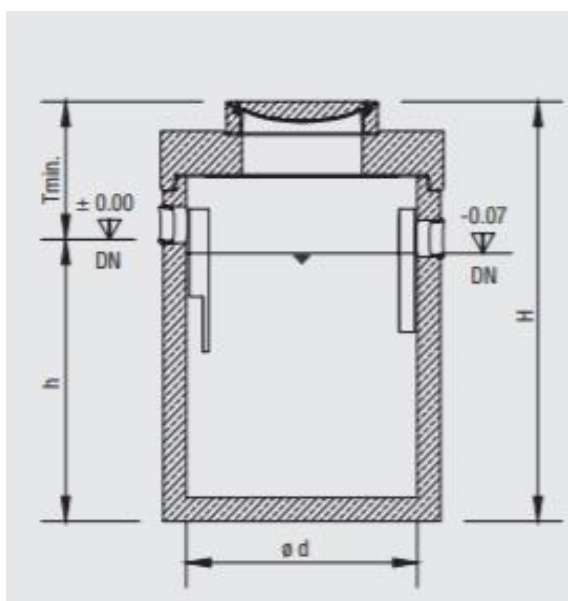
- Restauranger
- Livsmedelsindustrier
- Slakterier
- Mejerier.

Fördelar

- Typgodkänd enligt EN1825 och DIN 4040-100
- Låga installationskostnader
- Invändigt ytbehandlad tank utan skarvar
- Lättåtkomlig invändigt även med fylld behållare
- Stor fettlagringskapacitet, upp till 1213 liter
- Läcktestning utan demontering möjlig
- Kan förses med ytterligare slamdel
- Inrede och fästen i rostfritt
- Kompakt design med låg höjd
- Levereras komplett med körbara betäckningar D400 (40 ton)
- Kan beställas med invändig HDPE-lining som är fast integrerad i betongen för extra hög hållbarhet.

NeutraTip fettavskiljare med integrerad slamavskiljare

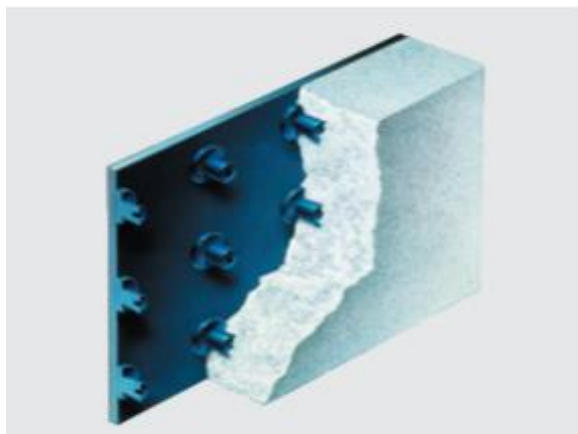
Typgodkänd enligt EN1825



Mått och vikt gäller för betäckningar med klass D400.

På betäckning för klass B125 minskar T min med 35 mm och vikt med 80 kg.

Modellen går att beställa med HDPE-lining vilket ger en mycket hög säkerhet mot korrosion. Avskiljaren kan också förses med fast sugledning.



NeutraTip, slam- och fettavskiljare i utförande med plant lock

Art. Nr	Kapacit. Lit/sek	Slam-volymliter	Innerdiam. ød mm	Totalhöjd H mm	Tillopp T min mm	h mm	Anslutn. DN I	Fettmängd liter	Tyngsta del kg	Total vikt kg
Tip 2 200	2	200	1000	1730	700	1030	150 D160	166	1700	2420
Tip 2-400	2	400	1000	1930	700	1230	150 D160	166	1910	2630
Tip 4 400	4	400	1000	2130	700	1430	150 D160	166	2120	2840
Tip 4-800	4	800	1200	2130	700	1430	150 D160	242	2570	3570
Tip 7-700	7	700	1200	2380	700	1680	150 D160	283	2880	3880
Tip 7-1400	10	1400	1500	2280	700	1580	150 D160	449	4280	5750
Tip 10-1000	10	1000	1500	2180	700	1480	150 D160	411	4080	5550
Tip 10-2000	10	2000	1500	2780	700	2080	150 D160	411	5250	6720
Tip 15-1500	15	1500	2000	2475	1005	1470	200	802	4830	7300
Tip 15-3000	15	3000	2000	2975	1005	1970	200	802	5830	8300
Tip 20-2000	20	2000	2000	2725	1005	1720	200	802	5330	7800
Tip 20-4000	30	4000	2000	3275	1005	2270	250	802	6430	8900
Tip 25-2500	20	2500	2000	3275	1005	2270	200	1029	6430	8900
Tip 25-5000	20	5000	2500	3275	1005	2070	200	1270	7820	11340
Tip 30-3000	20	3000	2500	2925	1055	1870	250	1213	7450	10970

NeutraTip, slam- och fettavskiljare i utförande med konisk ovandel

Art. Nr	Kapacit. Lit/sek	Slam-volymliter	Innerdiam. ød mm	Totalhöjd H mm	Tillopp T min mm	h mm	Anslutn. DN I	Fettmängd liter	Tyngsta del kg	Total vikt kg
Tip 2 200	2	200	1000	2130	1100	1030	150 D160	166	1700	2510
Tip 2-400	2	400	1000	2330	1100	1230	150 D160	166	1910	2720
Tip 4 400	4	400	1000	2530	1100	1430	150 D160	166	2120	2930
Tip 4-800	4	800	1200	2530	1100	1430	150 D160	242	2570	3650
Tip 7-700	7	700	1200	2780	1100	1680	150 D160	283	2880	3960
Tip 7-1400	10	1400	1500	2680	1100	1580	150 D160	449	4280	5780
Tip 10-1000	10	1000	1500	2580	1100	1480	150 D160	411	4080	5580
Tip 10-2000	10	2000	1500	3180	1100	2080	150 D160	411	5250	6750
Tip 15-1500	15	1500	2000	2595	1125	1470	200	802	4830	6410
Tip 15-3000	15	3000	2000	3095	1125	1970	200	802	5830	7410
Tip 20-2000	20	2000	2000	2845	1125	1720	200	802	5330	6910
Tip 20-4000	30	4000	2000	3395	1125	2270	250	802	6430	8010
Tip 25-2500	20	2500	2000	3395	1125	2270	200	1029	6430	8010
Tip 25-5000	20	5000	2500	3195	1125	2070	200	1270	7820	9810
Tip 30-3000	20	3000	2500	3045	1175	1870	250	1213	7450	9440

Mått med beteckningar klass D400