

Dagvattenrening med filterbrunn ViaPlus

ViaPlus är ett filtersystem som hanterar metaller och kolföreningar från parkeringsytor, vägar och dagvattenytor.

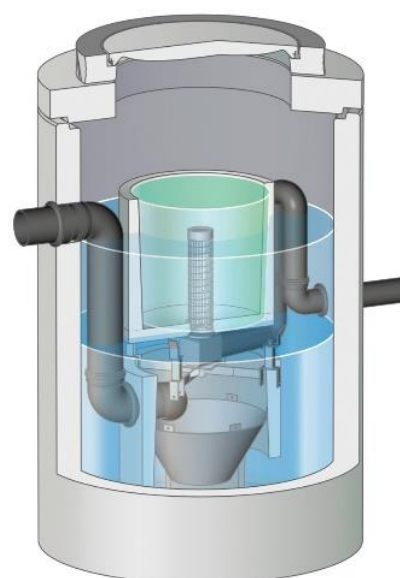
Filtermaterialet ViaSorp innehåller ett ämne som lagrar den lösta metallen i porer i filtermaterialet.

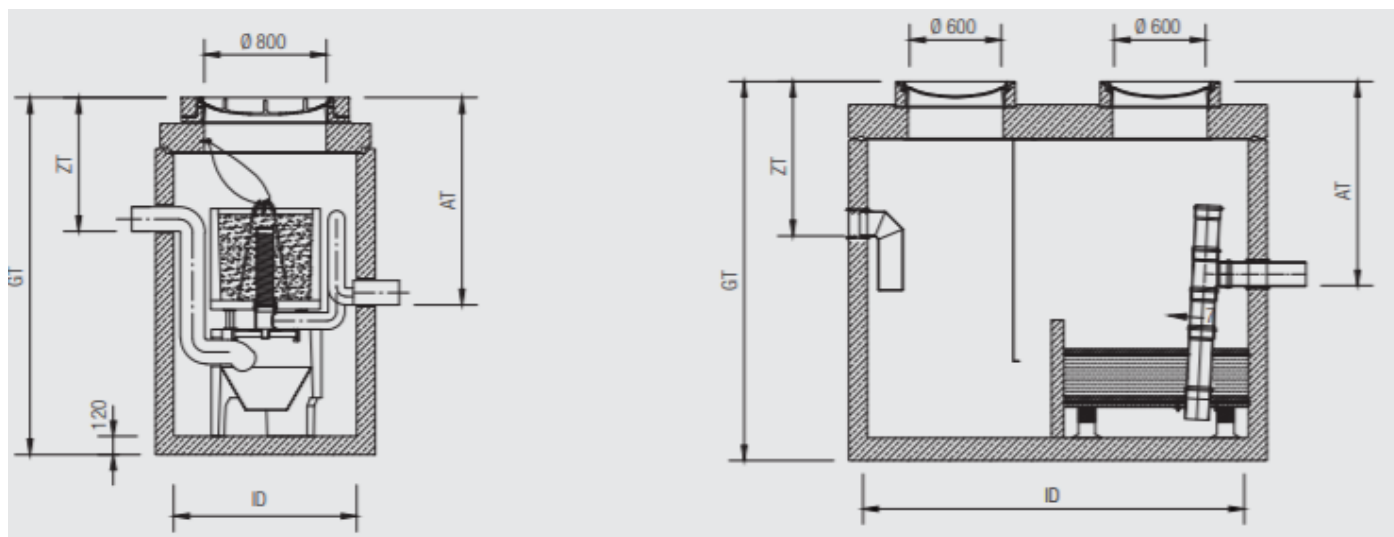
Tester utförda vid det Tyska institutet för Byggteknik (DIBt) visar att ViaPlus renar upp till:

Mineral kolväten (oljor)	97 %
Koppar, upplöst (Cu)	90 %
Zink, upplöst (Zn)	89 %

Fördelar :

- Renar vatten från metaller och oljor
- Lång livslängd på filter, 3-4 år
- Kompakt design med låg höjd
- Låga installationskostnader
- Enkelt byte av filter
- Drivs utan el
- Enkel åtkomst av slamutrymmen
- Externt bypass system möjligt för större ytor
- Mindre modeller har en hydrocyklon för optimal avskiljning av slam och metall
- Inbyggd sifon med bypass vid överbelastning
- Tank utan skarvar
- Levereras komplett med körbara betäckningar B125 som standard





Mått och vikt gäller för betäckningar med klass B125 (D400 Option)

Utförande med plant lock

Art. Nr	Kapacit. Lit/sek	Lämplig yta m ²	Inner-diam. ØID mm	Total-höjd H mm GT	Tillopp T min mm ZT	Utlopp T min mm AT	Anslutn. DN	Tyngst del kg	Total vikt kg
Viaplus 500	5 (7,5)*	500	1500	2255	800	1280	150 D160	3360	3950
Viaplus 800	8(12) *	800	2000	2440	1000	1300	150 D160	6460	8500
Viaplus 1250	12,5(18,75)*	1250	2000	2440	1000	1300	150 D160	8600	11720
Viaplus 3000	30(45) *	3000	3000	2875	760	2500	200 D200	16100	23280
Viaplus 3800	38(57) *	3800	2x3000	2670	1220	1520	250 D250	12450	32355
Viaplus 6600	66(99) *	6600	2x2400 /5200	2890	1390	1590	300 D315	28000	80000

Olika produktdimensioner är möjliga på begäran.

* Värdena inom parentes är över de värden som krävs av DIBt.

DIBt = Deutches institut for Bautechnik = Det tyska organet för CE märkning av byggmaterial.