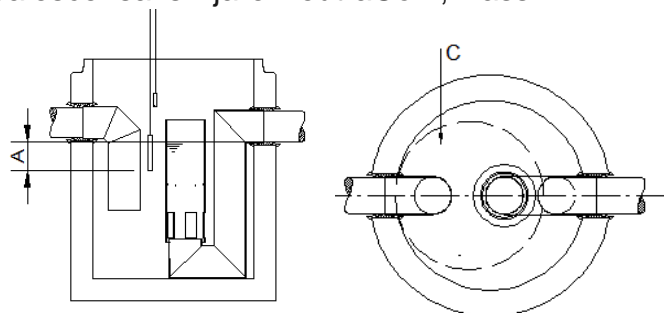


Djupplacering av givare

Koalescensavskiljare NeutraCom, klass 1



Oljeavskiljare NeutraCom NS	Enhet	3	4	6	6	8	8	10	10	15	20	20
Slamvolym	Liter	650	800 1200	1200 2500	5000	1600 2500	5000	2000 2500	3000 5000	3000 5000	4000	6000
Olja max volym	Liter	512	512	690	1239	690	1239	690	1239	1447	1447	2278
Oljeskiktets tjocklek 100 %	mm	452	452	390	394	390	394	390	394	460	460	464
Givartyp	ES4 oljeskikt											
Givarens längd	mm	225	225	225	225	225	225	225	225	225	225	225
Larmar vid 70 % av max volym.	%	70	70	70	70	70	70	70	70	70	70	70
Givarens spets till vattenspegel (A)	mm	316	316	273	276	273	276	273	276	322	322	324
Larmar vid 30 % av max volym.	%	30	30	30	30	30	30	30	30	30	30	30
Givarens spets till vattenspegel (A)	mm	135	135	117	118	117	118	117	118	138	138	139

Vi rekommenderar att givaren justeras in på 30% av maxoljeskiktets tjocklek. Detta för att ge en god framförhållning innan tömning. Dämpningsgivaren R6-special placeras normalt i nivå med överkant på inkommande rör.